

Scheda tecnica

Clip con chiodo ISO tipo 2006, bianco puro

Codice articolo: 2225409



Clip con chiodo ISO, corto



PP Polipropilene

Dati anagrafici

Codice articolo	2225409
Tipo	2006 18 RW
Definizione 1	Clip con chiodo ISO
Produttore	OBO
Dimensionee	6mm, L18
Colore	bianco; RAL 9010
Materiale	Polipropilene
Unità VK più piccola	100
Unità	Pezzo
Peso	0.075 kg
Unità di peso	kg/100 Paio

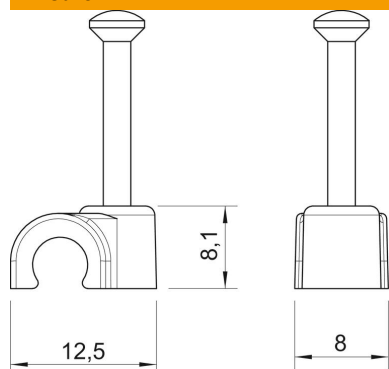
Scheda tecnica

Clip con chiodo ISO tipo 2006, bianco puro

Codice articolo: 2225409



Misure



Dimensione B	8 mm
Dimensione H	8.1 mm
Dimensione L	12.5 mm

Dati tecnici

Collare doppio	no
Forma	tondo (solo per filo tondo)
per diametro cavo	6 mm
per diametro chiodo	2,0x18
Indurito	sì
Priva di alogeni	sì
Con chiodo	sì
Lunghezza chiodo	18 mm
Resistente agli urti	no
Dispositivo di blocco del tubo	no