

# Fiche technique

Clip isolant à clou type 2006, blanc pur

Référence: 2225417



Bride à clouer ISO, version courte



**PP** Polypropylène

## Données de base

Référence	2225417
Type	2006 25 RW
Désignation 1	Clip isolant à clou
Fabricant	OBO
Dimension	6mm, L25
Coloris	blanc pur; RAL 9010
Matériau	Polypropylène
Unité d'emballage minimale	100
Unité de mesure	Pièce
Poids	0,089 kg
Unité de poids	kg/100 paires

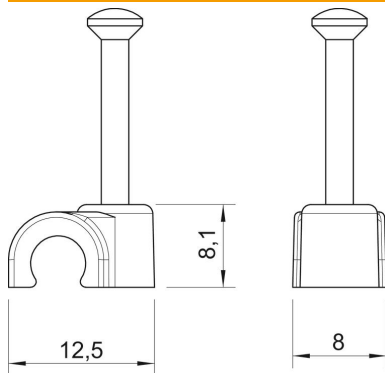
# Fiche technique

Clip isolant à clou type 2006, blanc pur

Référence: 2225417



## Dimensions



Cote B	8 mm
Dimension H	8,1 mm
Cote L	12,5 mm

## Caractéristiques techniques

Collier double	non
forme	rond (pour conducteur rond)
pour un diamètre de câble de	6 mm
pour un diamètre de clou de trempé	2,0x25
Sans halogène	oui
avec clou	oui
Longueur de clou	25 mm
Résistant aux chocs	non
Dispositif d'arrêt du tube	non