

Fiche technique

Clip isolant à clou type 2008, blanc pur

Référence: 2225611



Bride à clouer ISO, version courte



PP Polypropylène

Données de base

Référence	2225611
Type	2008 25 RW
Désignation 1	Clip isolant à clou
Fabricant	OBO
Dimension	8mm, L25
Coloris	blanc pur; RAL 9010
Matériau	Polypropylène
Unité d'emballage minimale	100
Unité de mesure	Pièce
Poids	0,104 kg
Unité de poids	kg/100 paires

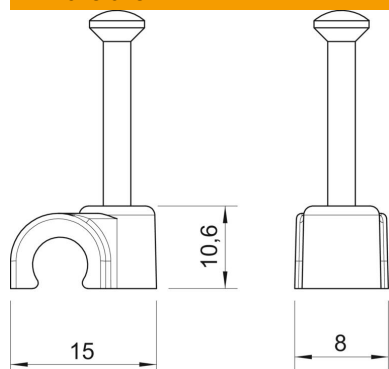
Fiche technique

Clip isolant à clou type 2008, blanc pur

Référence: 2225611



Dimensions



Cote B	8 mm
Dimension H	10,6 mm
Cote L	15 mm

Caractéristiques techniques

Collier double	non
forme	rond (pour conducteur rond)
pour un diamètre de câble de	8 mm
pour un diamètre de clou de	2,0x25
trempe	oui
Sans halogène	oui
avec clou	oui
Longueur de clou	25 mm
Résistant aux chocs	non
Dispositif d'arrêt du tube	non