

Scheda tecnica

Clip con chiodo ISO tipo 2008, bianco puro

Codice articolo: 2225611



Clip con chiodo ISO, corto



PP Polipropilene

Dati anagrafici

Codice articolo	2225611
Tipo	2008 25 RW
Definizione 1	Clip con chiodo ISO
Produttore	OBO
Dimensionee	8mm, L25
Colore	bianco; RAL 9010
Materiale	Polipropilene
Unità VK più piccola	100
Unità	Pezzo
Peso	0.104 kg
Unità di peso	kg/100 Paio

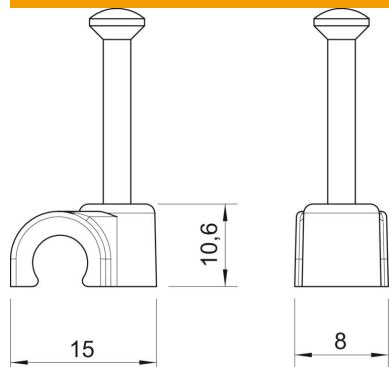
Scheda tecnica

Clip con chiodo ISO tipo 2008, bianco puro

Codice articolo: 2225611



Misure



Dimensione B	8 mm
Dimensione H	10.6 mm
Dimensione L	15 mm

Dati tecnici

Collare doppio	no
Forma	tondo (solo per filo tondo)
per diametro cavo	8 mm
per diametro chiodo	2,0x25
Indurito	sì
Priva di alogeni	sì
Con chiodo	sì
Lunghezza chiodo	25 mm
Resistente agli urti	no
Dispositivo di blocco del tubo	no