

Fiche technique

Clip isolant à clou type 2011, blanc pur

Référence: 2225905



Bride à clouer ISO, version courte



PP Polypropylène

Données de base

Référence	2225905
Type	2011 25 RW
Désignation 1	Clip isolant à clou
Fabricant	OBO
Dimension	11mm, L25
Coloris	blanc pur; RAL 9010
Matériau	Polypropylène
Unité d'emballage minimale	100
Unité de mesure	Pièce
Poids	0,138 kg
Unité de poids	kg/100 paires

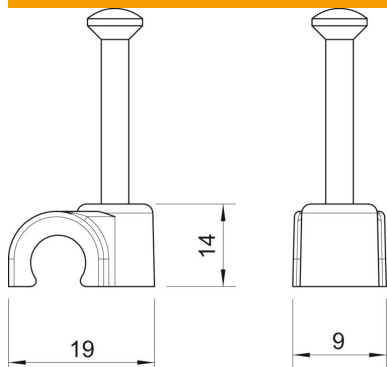
Fiche technique

Clip isolant à clou type 2011, blanc pur

Référence: 2225905



Dimensions



Cote B	9 mm
Dimension H	14 mm
Cote L	19 mm

Caractéristiques techniques

Collier double	non
forme	rond (pour conducteur rond)
pour un diamètre de câble de	11 mm
pour un diamètre de clou de	2,0x25
trempe	oui
Sans halogène	oui
avec clou	oui
Longueur de clou	25 mm
Résistant aux chocs	non
Dispositif d'arrêt du tube	non