

# Fiche technique

Clip isolant à clou type 2014, blanc pur

Référence: 2226103



Bride à clouer ISO, version courte



**PP** Polypropylène

## Données de base

Référence	2226103
Type	2014 30 RW
Désignation 1	Clip isolant à clou
Fabricant	OBO
Dimension	14mm, L30
Coloris	blanc pur; RAL 9010
Matériau	Polypropylène
Unité d'emballage minimale	50
Unité de mesure	Pièce
Poids	0,432 kg
Unité de poids	kg/100 paires

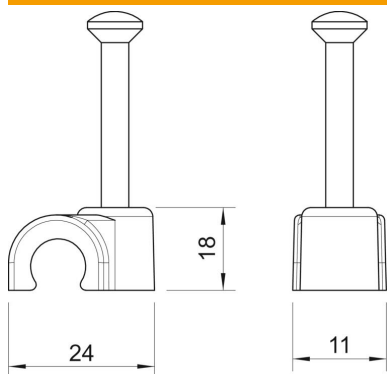
# Fiche technique

Clip isolant à clou type 2014, blanc pur

Référence: 2226103



## Dimensions



Cote B	11 mm
Dimension H	18 mm
Cote L	24 mm

## Caractéristiques techniques

Collier double	non
forme	rond (pour conducteur rond)
pour un diamètre de câble de	14 mm
pour un diamètre de clou de trempé	2,0x30
Sans halogène	oui
avec clou	oui
Longueur de clou	30 mm
Résistant aux chocs	non
Dispositif d'arrêt du tube	non