

Fiche technique

Clip isolant à clou type 2025, blanc pur

Référence: 2228688



Bride à clouer à pincer sur le conduit



PP Polypropylène

Données de base

Référence	2228688
Type	2025 25 RW
Désignation 1	Clip isolant à clou
Fabricant	OBO
Dimension	4-7mm, L25
Coloris	blanc pur; RAL 9010
Matériau	Polypropylène
Unité d'emballage minimale	100
Unité de mesure	Pièce
Poids	0,086 kg
Unité de poids	kg/100 paires

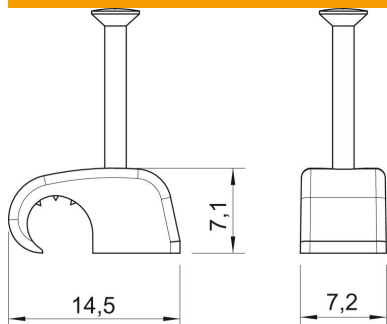
Fiche technique

Clip isolant à clou type 2025, blanc pur

Référence: 2228688



Dimensions



Cote B	7,2 mm
Dimension H	7,1 mm
Cote L	14,5 mm

Caractéristiques techniques

Collier double	non
forme	rond (pour conducteur rond)
pour diamètre de câble max.	7 mm
pour diamètre de câble min.	4 mm
pour un diamètre de clou de trempé	2,0 x 25
Sans halogène	oui
avec clou	oui
Longueur de clou	25 mm
Résistant aux chocs	oui
Dispositif d'arrêt du tube	non