

Fiche technique

Clip isolant à clouer type 2026, blanc pur

Référence: 2228422



Bride à clouer à pincer sur le conduit



PP Polypropylène

Données de base

Référence	2228422
Type	2026 25 RW
Désignation 1	Clip isolant à clou
Fabricant	OBO
Dimension	7-12mm, L25
Coloris	blanc pur; RAL 9010
Matériau	Polypropylène
Unité d'emballage minimale	100
Unité de mesure	Pièce
Poids	0,111 kg
Unité de poids	kg/100 paires

Fiche technique

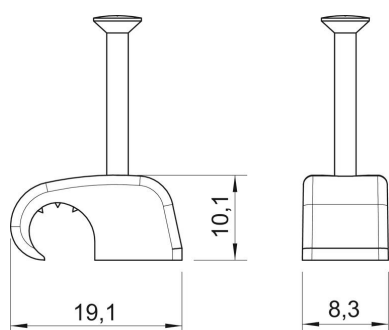
Clip isolant à clouer type 2026, blanc pur

Référence: 2228422



Dimensions

Cote B	8,3 mm
Dimension H	10,1 mm
Cote L	19,1 mm



Fiche technique

Clip isolant à clouer type 2026, blanc pur

Référence: 2228422



Caractéristiques techniques

Collier double	non
forme	rond (pour conducteur rond)
pour diamètre de câble max.	12 mm
pour diamètre de câble min.	7 mm
pour un diamètre de clou de	2,0 x 25
trempe	oui
Sans halogène	oui
avec clou	oui
Longueur de clou	25 mm
Résistant aux chocs	oui
Dispositif d'arrêt du tube	non