

Scheda tecnica

Clip adesivo, tipo 2026, bianco puro

Codice articolo: 2228422



Clip adesiva, da attaccare sul muro



PP Polipropilene

Dati anagrafici

Codice articolo	2228422
Tipo	2026 25 RW
Definizione 1	Clip adesiva
Produttore	OBO
Dimensionee	7-12mm, L25
Colore	bianco; RAL 9010
Materiale	Polipropilene
Unità VK più piccola	100
Unità	Pezzo
Peso	0.111 kg
Unità di peso	kg/100 Paio

Scheda tecnica

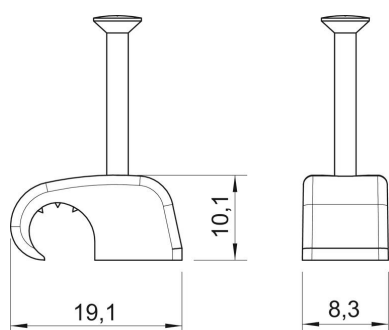
Clip adesivo, tipo 2026, bianco puro

Codice articolo: 2228422



Misure

Dimensione B	8.3 mm
Dimensione H	10.1 mm
Dimensione L	19.1 mm



Scheda tecnica

Clip adesivo, tipo 2026, bianco puro

Codice articolo: 2228422



Dati tecnici

Collare doppio	no
Forma	tondo (solo per filo tondo)
per diametro cavo max	12 mm
per diametro cavo min.	7 mm
per diametro chiodo	2,0 x 25
Indurito	sì
Priva di alogeni	sì
Con chiodo	sì
Lunghezza chiodo	25 mm
Resistente agli urti	sì
Dispositivo di blocco del tubo	no