

# Fiche technique

## Passe-câbles Grip, en métal 15 A2

Référence: 2207080



Passe-câbles métalliques pour une résistance mécanique élevée, même en cas d'incendie. Approprié pour un montage sécurisé au-dessus de plafonds coupe-feu. Autorisé également comme structure porteuse spécifique aux câbles pour le maintien en fonction selon la norme DIN 4102 partie 12. Pour montage au mur et au plafond. Fermeture ouvrable sans outil.

Se reporter aux rapports d'essais correspondants pour de plus amples détails sur les variantes de pose possibles.



**A2** acier inoxydable 1.4301

**2B** nu, traité

### Données de base

Référence	2207080
Désignation 1	Passe-câble OBO Grip
Fabricant	OBO
Dimension	15x NYM3x1,5
Matériau	acier inoxydable 1.4301
Surface	nu, traité
Norme de surface	
Unité d'emballage minimale	50
Unité de mesure	Pièce
Poids	3 kg
Unité de poids	kg/100 paires
Empreinte CO (GWP) du berceau à la porte	0,925 kg COe / 1 Mètre

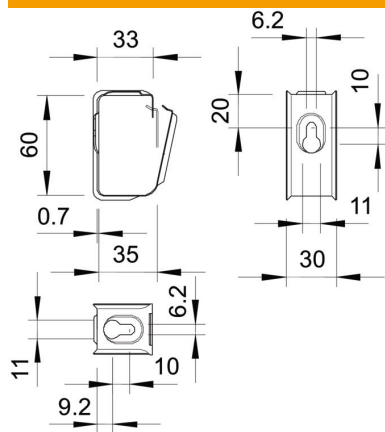
# Fiche technique

## Passer-câbles Grip, en métal 15 A2

Référence: 2207080



### Dimensions



### Caractéristiques techniques

Nombre de câbles NYM 3 x 1,5	15
Version ignifuge	non
Sécurité de fonctionnement	oui
Sans halogène	oui
Avec cheville	non