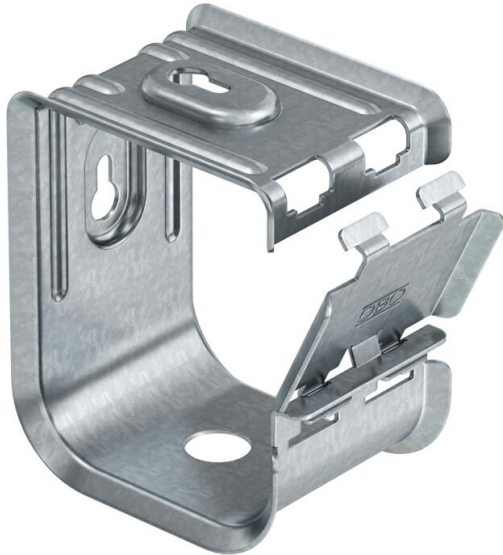


Fiche technique

Passe-câbles Grip, en métal 70 FS

Référence: 2207060



Passe-câbles métalliques pour une résistance mécanique élevée, même en cas d'incendie. Approprié pour un montage sécurisé au-dessus de plafonds coupe-feu. Autorisé également comme structure porteuse spécifique aux câbles pour le maintien en fonction selon la norme DIN 4102 partie 12. Pour montage au mur et au plafond. Fermeture ouvrable sans outil.

Se reporter aux rapports d'essais correspondants pour de plus amples détails sur les variantes de pose possibles.



St acier

FS galvanisé sendzimir

Données de base

Référence	2207060
Désignation 1	Passe-câble OBO Grip
Fabricant	OBO
Dimension	70x NYM3x1,5
Matériau	acier
Surface	galvanisé sendzimir
Norme de surface	DIN EN 10346
Unité d'emballage minimale	10
Unité de mesure	Pièce
Poids	34,5 kg
Unité de poids	kg/100 paires
Empreinte CO (GWP) du berceau à la porte	0,925 kg COe / 1 Mètre

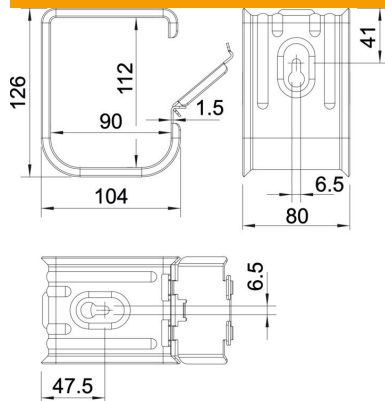
Fiche technique

Passer-câbles Grip, en métal 70 FS

Référence: 2207060



Dimensions



Caractéristiques techniques

Nombre de câbles NYM 3 x 1,5	70
Version ignifuge	non
Sécurité de fonctionnement	oui
Sans halogène	oui
Avec cheville	non