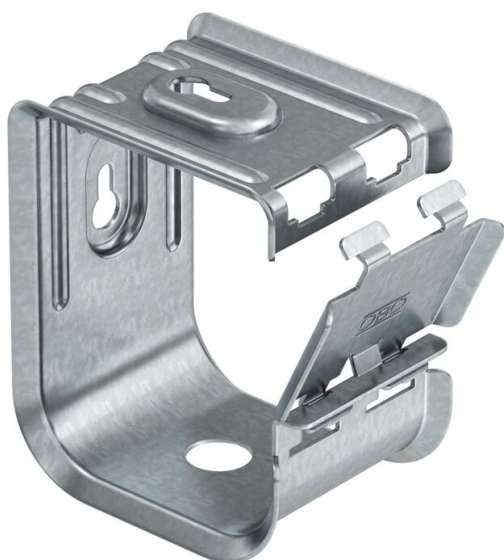


Scheda tecnica

Graffa di supporto multipla Grip, metallo 70 FS

Codice articolo: 2207060



Graffa di supporto multipla in metallo per una elevata resistenza alle sollecitazioni meccaniche anche in caso d'incendio. Adatta per il montaggio sicuro al di sopra di controsoffitti con protezione antincendio. Anche ammessa come versione specifica dei cavi per il mantenimento funzionale elettrico secondo DIN 4102 parte 12. Per montaggio a parete e a soffitto. Riapertura possibile senza attrezzi.

Le informazioni dettagliate sulle varianti di posa ammesse devono essere desunte dai relativi documenti di prova.



St Acciaio

FS zincato in continuo

Dati anagrafici

Codice articolo	2207060
Definizione 1	Graffa di supporto grip
Produttore	OBO
Dimensionee	70x NYM3x1,5
Materiale	Acciaio
Superficie	zincato in continuo
Norma per superfici	DIN EN 10346
Unità VK più piccola	10
Unità	Pezzo
Peso	34.5 kg
Unità di peso	kg/100 Paio
OBO_CO2_Fußabdruck_80556	1,213 kg COe / 1 Stück

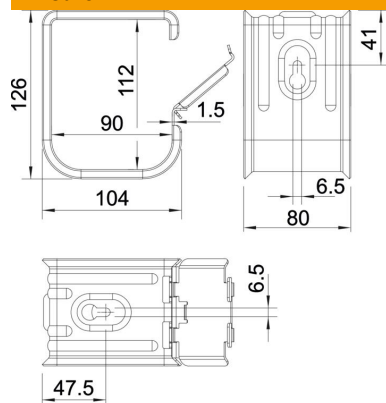
Scheda tecnica

Graffa di supporto multipla Grip, metallo 70 FS

Codice articolo: 2207060



Misure



Dati tecnici

Numero di cavi NYM 3 x 1,5	70
Versione antifiamma	no
Mantenimento funzionale	si
Priva di alogeni	si
Con tassello	no