

Scheda tecnica

Graffa per cavi multipli, per 8 cavi

Codice articolo: 2204908



Versione antifiama, specialmente indicato per il montaggio su controsoffitti.

Termoplasto Poliestere termoplastico, grigio pietra RAL 7030, antifiama secondo VDE 0471/DIN IEC 695 parte 2-1, temperatura di prova 960°C, o V-O secondo UL 94, privo di alogeni.

Altezza morsetto 9 mm, con distanziatore 13 mm.

Foro di fissaggio \varnothing 6 mm.
2032/F per max. 8 cavi NYM 3 x 1,5 mm²

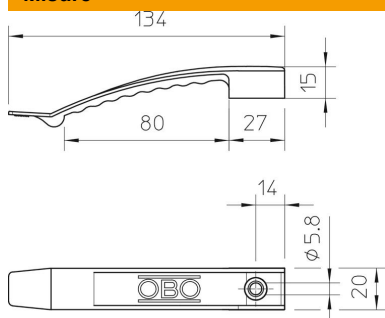


PBPT Polibutilentereftalato

Dati anagrafici

Codice articolo	2204908
Definizione 1	Morsetto per cavi
Produttore	OBO
Dimensionee	1x8 NYM3x1,5
Colore	grigio pietra; RAL 7030
Materiale	Polibutilentereftalato
Unità VK più piccola	50
Unità	Pezzo
Peso	1.412 kg
Unità di peso	kg/100 Paio

Misure



Scheda tecnica

Graffa per cavi multipli, per 8 cavi

Codice articolo: 2204908



Dati tecnici

Numero di cavi NYM 3 x 1,5	8
Versione antifiama	no
tagliafiama	secondo VDE 0471/DIN 695 parte 2-1, temperatura di prova 750 °C
Mantenimento funzionale	no
Priva di alogeni	si
Con tassello	no