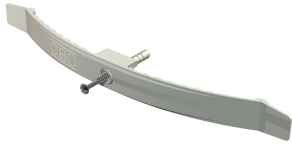


Fiche technique

Crampon pour câbles avec cheville à frapper, pour 16 conduits

Référence: 2204819



Avec cheville à frapper prémontée, 6 mm de Ø.
Profondeur de perçage utile 50 mm.
Hauteur de serrage 9 mm - avec pièce d'écartement de 13 mm.
Trou de fixation, Ø 6 mm.
2033/SD pour max. 16 câbles NYM 3 x 1,5 mm²

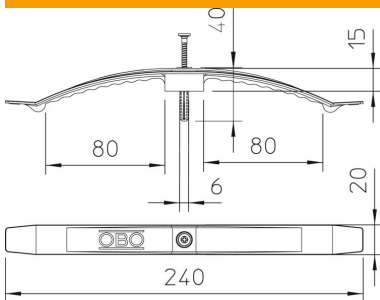


PA Polyamide

Données de base

Référence	2204819
Type	2033 SD
Désignation 1	Crampons pour câbles
Fabricant	OBO
Dimension	2x8 NYM3x1,5
Couleur	gris clair; RAL 7035
Matériau	Polyamide
Unité d'emballage minimale	25
Unité de quantité	pc
Poids	2,515 kg
Unité de poids	kg/100 pc

Dimensions



Longueur	240 mm
Largeur	20 mm
Hauteur	64 mm

Caractéristiques techniques

Nombre de câbles NYM 3 x 1,5	16
Modèle ignifuge	non
Maintien en fonction	non
Sans halogène	oui
Avec cheville	oui