

# Scheda tecnica

## Graffa per cavi multipli, per 16 cavi

Codice articolo: 2204983



Versione standard per applicazioni generali come ad es. controsoffitti e installazioni su pareti divisorie.

Altezza del morsetto 9 mm - con distanziatore 13 mm.

Fori di fissaggio 6 mm Ø.  
2033 per max. 16 cavi NYM 3 x 1,5 mm<sup>2</sup>

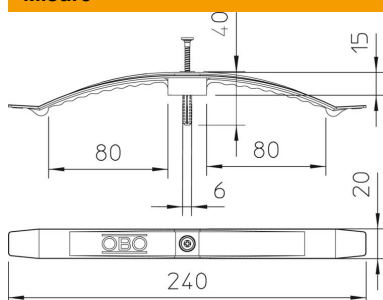


PA Poliammide

### Dati anagrafici

Codice articolo	2204983
Definizione 1	Morsetto per cavi
Definizione 2	imballaggio sfuso
Produttore	OBO
Dimensionee	2x8 NYM3x1,5
Colore	grigio chiaro; RAL 7035
Materiale	Poliammide
Unità VK più piccola	100
Unità	Pezzo
Peso	2.077 kg
Unità di peso	kg/100 Paio
CO Footprint (GWP) Cradle-to-Gate	0,251 kg COe / 1 Stück

### Misure



# Scheda tecnica

Graffa per cavi multipli, per 16 cavi

Codice articolo: 2204983



## Dati tecnici

Numero di cavi NYM 3 x 1,5	16
Versione antifiamma	no
Mantenimento funzionale	no
Priva di alogeni	si
Con tassello	no