

# Scheda tecnica

## Gaffetta accoppiabile ad incastro, grigio chiaro

Codice articolo: 2250438



Gaffetta universale per il fissaggio individuale di cavi, tubazioni e tubi, tutte le dimensioni possono essere accoppiabili tra loro a piacere, con piedino di fissaggio adesivo, asola e per filettatura M6.

Per l'incollaggio dei morsetti in poliammide su strutture in muro e calcestruzzo utilizzare la colla a presa rapida per passerella Impu-Fix tipo 509.

\*Dimensione 3-7 non adatta per sparachiodi a gas.



PA Poliammide

### Dati anagrafici

Codice articolo	2250438
Tipo	2037 27-43 LGR
Definizione 1	Morsetto accopp. con coperchio
Definizione 2	con coperchio a innesto
Produttore	OBO
Dimensionee	27-43mm
Colore	grigio chiaro; RAL 7035
Materiale	Poliammide
Unità VK più piccola	25
Unità	Pezzo
Peso	1.615 kg
Unità di peso	kg/100 Paio

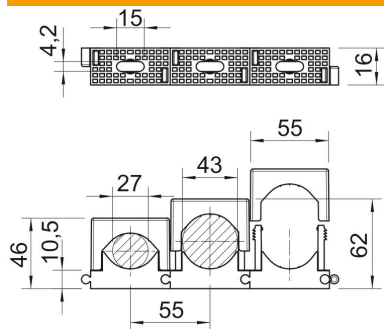
# Scheda tecnica

Gaffetta accoppiabile ad incastro, grigio chiaro

Codice articolo: 2250438



## Misure



Dimensione A	55 mm
Dimensione d max	43 mm
Dimensione d min.	27 mm
Dimensione F	15 mm
Dimensione H1	10.5 mm
Dimensione H2	46 mm
Dimensione H3	62 mm

## Dati tecnici

Accoppiabile	sì
Numero dei cavi/tubi	1
Tipo di fissaggio	Foro filettato
Priva di alogeni	sì
Sistema di bloccaggio	sì
Resistente agli urti	no
Capacità D max	43 mm
Capacità D min.	27 mm