

# Technisches Datenblatt

## Erdeinführungsstange mit Trennstück und Verbinder

Artikelnummer: 5430151



- mit Trennstück Typ 223 DIN und Verbinder Typ 5002 DIN



<b>St</b>	Stahl
<b>FT</b>	tauchfeuerverzinkt

### Stammdaten

Artikelnummer	5430151
Typ	204 KL-1500
Bezeichnung 1	Erdeinführungsstange
Hersteller	OBO
Dimension	1500mm
Werkstoff	Stahl
Oberfläche	tauchfeuerverzinkt
Oberflächennorm	DIN EN ISO 1461
Kleinste VK-Einheit	1
Mengeneinheit	Stück
Gewicht	260,7 kg
Gewichtseinheit	kg/100 St.

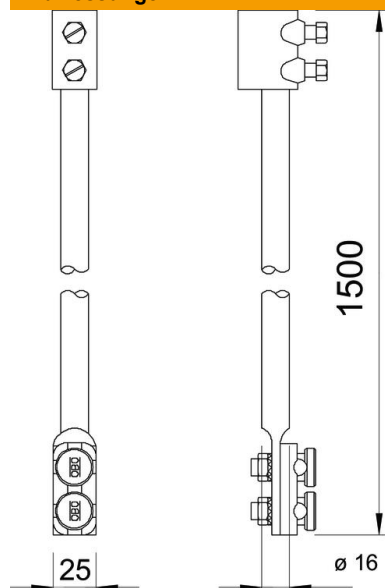
# Technisches Datenblatt

## Erdeinführungsstange mit Trennstück und Verbinder

Artikelnummer: 5430151



### Abmessungen



Länge	1.500 mm
Maß L	1.500 mm

### Technische Daten

Mit Anschlusslöchern	nein
Nenngröße Ø	16 mm
Passung	Rd 8-10 mm
Verjüngt	nein