

# Fiche technique

## Conducteur de terre avec joint de contrôle et raccord

Référence: 5430151



- Avec joint de contrôle type 223 DIN et raccord type 5002 DIN



- St** acier
- FT** galvanisé à chaud par trempage

### Données de base

Référence	5430151
Type	204 KL-1500
Désignation 1	Tige conductrice de terre
Fabricant	OBO
Dimension	1500mm
Matériau	acier
Surface	galvanisé à chaud par trempage
Norme de surface	DIN EN ISO 1461
Unité d'emballage minimale	1
Unité de mesure	Pièce
Poids	260,7 kg
Unité de poids	kg/100 paires

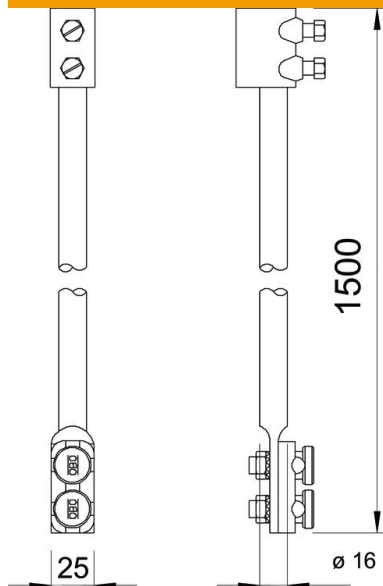
# Fiche technique

## Conducteur de terre avec joint de contrôle et raccord

Référence: 5430151



### Dimensions



Longueur	1 500 mm
Cote L	1 500 mm

### Caractéristiques techniques

Avec trous de raccordement	non
Dimension nominale Ø	16 mm
Ajustement	Rd 8-10 mm
Conique	non