

Scheda tecnica

Asta di adduzione con morsetto di sezionamento e giunto

Codice articolo: 5430151



- Con morsetto di sezionamento tipo 223 DIN e connettore 5002 DIN



St	Acciaio
FT	zincato a caldo per immersione

Dati anagrafici

Codice articolo	5430151
Tipo	204 KL-1500
Definizione 1	Asta di adduzione
Produttore	OBO
Dimensionee	1500mm
Materiale	Acciaio
Superficie	zincato a caldo per immersione
Norma per superfici	DIN EN ISO 1461
Unità VK più piccola	1
Unità	Pezzo
Peso	260.7 kg
Unità di peso	kg/100 Paio

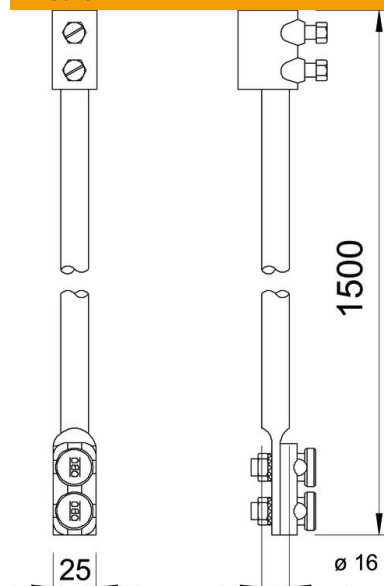
Scheda tecnica

Asta di adduzione con morsetto di sezionamento e giunto

Codice articolo: 5430151



Misure



Lughezza.	1'500 mm
Dimensione L	1'500 mm

Dati tecnici

Con fori di collegamento	no
Dimensione nominale \varnothing	16 mm
Accoppiamento	Rd 8-10 mm
Rastremato	no