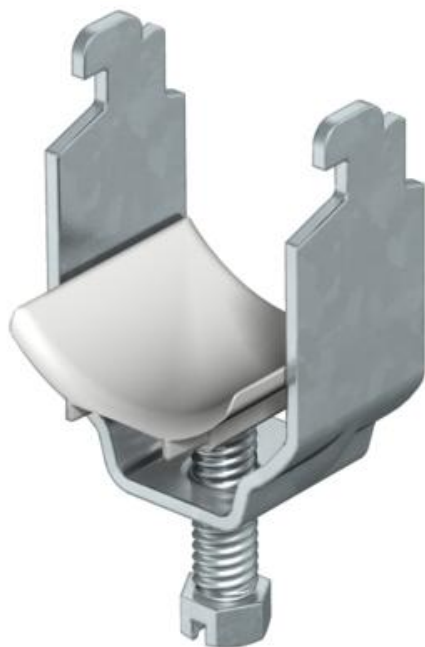


Scheda tecnica

Staffa reggicavo, coppa in plastica, 1 via, FT

Codice articolo: 1163124



Adatta per tutti i profilati a C con larghezza delle asole compresa tra 11 e 12 mm con altezza interna libera di almeno 6,5 mm e larghezza interna libera di almeno 18,5 mm.

Staffa e vite in acciaio zincato a caldo per immersione.

Coppa premente in polipropilene, priva di alogeni, colore grigio chiaro RAL 7035.

Versione con dado saldabile e/o controdado per l'utilizzo in condizioni difficili e per la resistenza alle vibrazioni :su richiesta.



St Acciaio

FT zincato a caldo per immersione

Dati anagrafici

Codice articolo	1163124
Tipo	2056N 12 FT
Definizione 1	Staffa reggicavo
Produttore	OBO
Dimensionee	8-12mm
Materiale	Acciaio
Superficie	zincato a caldo per immersione
Norma per superfici	DIN EN ISO 1461
Unità VK più piccola	100
Unità	Pezzo
Peso	2.5 kg
Unità di peso	kg/100 Paio

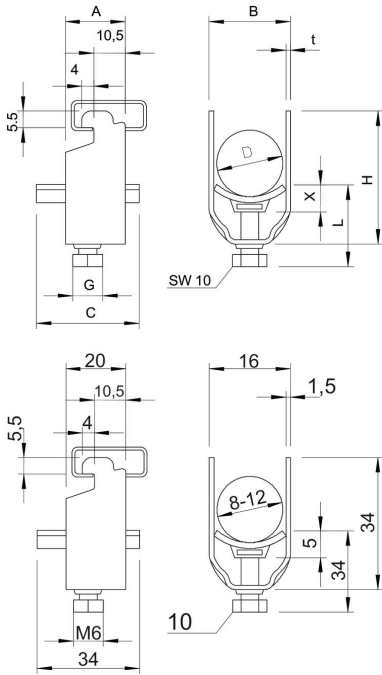
Scheda tecnica

Staffa reggicavo, coppa in plastica, 1 via, FT

Codice articolo: 1163124



Misure



Dimensione A	20 mm
Dimensione B	16 mm
Dimensione C	34 mm
Dimensione G (mm)	M6
Dimensione H	34 mm
Dimensione L	34 mm
Dimensione t	1.5 mm
Dimensione x	5 mm

Dati tecnici

Numero dei cavi/tubi	1
per 1 cavo H	34 mm
per 1 cavo L	34
per 2 cavi H	49 mm
per 2 cavi L	47 mm
per 3 cavi H	65 mm
per 3 cavi L	47 mm
per profilato portacavi con apertura asola (con intervallo) max	12 mm
per profilato portacavi con apertura asola (con intervallo) min.	11 mm
Priva di alogeni	sì
Max Coppia di serraggio	3 Nm
Con coppa in plastica	sì
Con coppa metallica	no
Tipo di montaggio	Profilati
Resistente agli urti	no
Capacità D max	12 mm
Capacità D min.	8 mm
Aggiunta superficie	zincato a caldo
Aggiunta materiale	Acciaio
Con controcoppa	no
Materiale della coppa	Plastica
Qualità del materiale della coppa	Polipropilene

Scheda tecnica

Staffa reggicavo, coppa in plastica, 1 via, FT

Codice articolo: 1163124

