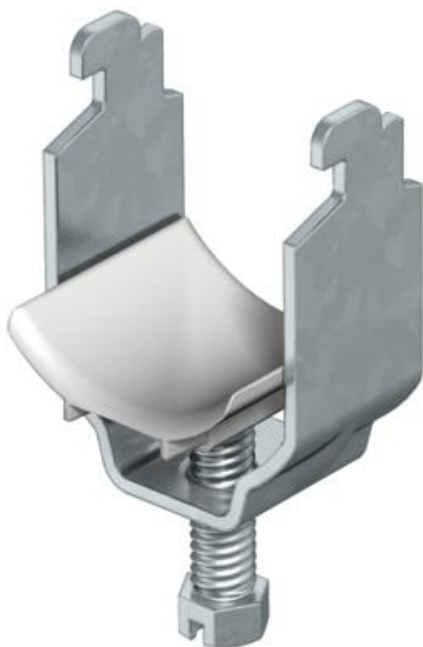


Fiche technique

Bride de fixation rapide, plaque de pression simple en matière plastique, FT

Référence: 1163647



Convient à tous les rails profilés en C d'une ouverture de 11 à 12 mm, d'une hauteur intérieure d'au moins 6,5 mm et d'une largeur intérieure d'au moins 18,5 mm.

Bride et vis en acier galvanisé à chaud

Plaque de pression en polypropylène, couleur gris clair RAL 7035, sans halogène.

Modèle avec écrou à souder et/ou contre-écrou destiné à une utilisation dans des conditions difficiles et nécessitant une résistance aux secousses sur demande!



St acier

FT galvanisé à chaud par trempage

Données de base

Référence	1163647
Type	2056N 64 FT
Désignation 1	Bride de fixation BBS
Fabricant	OBO
Dimension	58-64mm
Matériau	acier
Surface	galvanisé à chaud par trempage
Norme de surface	DIN EN ISO 1461
Unité d'emballage minimale	50
Unité de mesure	Pièce
Poids	11,2 kg
Unité de poids	kg/100 paires

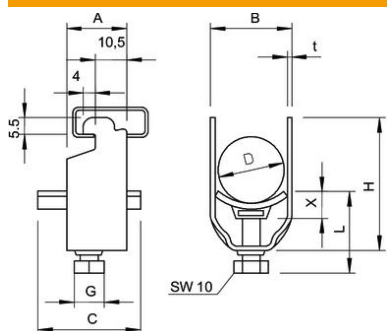
Fiche technique

Bride de fixation rapide, plaque de pression simple en matière plastique, FT

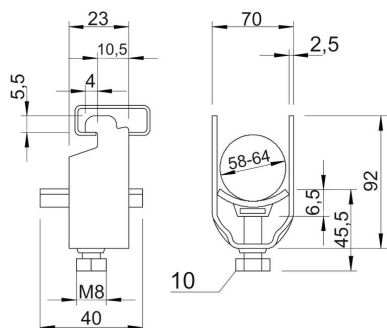
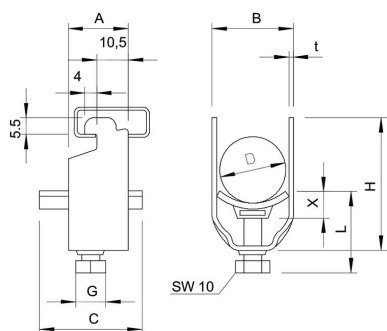
Référence: 1163647



Dimensions



Cote A	23 mm
Cote B	70 mm
Cote c	40 mm
Dimension G (mm)	M8
Dimension H	92 mm
Cote L	45,5 mm
Cote t	2,5 mm
Cote x	6,5 mm



Fiche technique

Bride de fixation rapide, plaque de pression simple en matière plastique, FT

Référence: 1163647



Caractéristiques techniques

Nombre de câbles/tubes	1
pour 1 câble H	92 mm
pour 1 câble L	45,5
pour diamètre de tube max.	63 mm
pour diamètre de tube min.	63 mm
Pour rail avec largeur de fente (avec intervalle) max.	12 mm
Pour rail avec largeur de fente (avec intervalle) min.	11 mm
Sans halogène	oui
max. Couple de serrage	5 Nm
Avec carter en plastique	oui
Avec carter métallique	non
Type de montage	Rail profilé
Résistant aux chocs	non
Plage de serrage D max.	64 mm
Plage de serrage D min.	58 mm
Supplément surface	galvanisé à chaud
Supplément matériau	acier
Avec contre-plaque	non
Matériau de la plaque	Plastique
Qualité du matériau de la plaque	Polypropylène