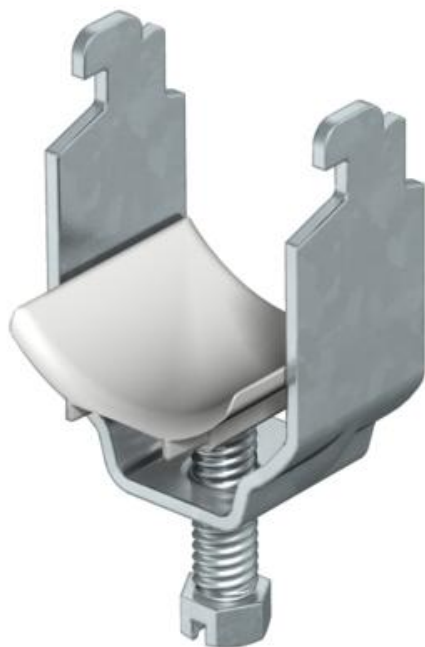


# Scheda tecnica

## Staffa reggicavo, coppa in plastica, 1 via, FT

Codice articolo: 1163701



Adatta per tutti i profilati a C con larghezza delle asole compresa tra 11 e 12 mm con altezza interna libera di almeno 6,5 mm e larghezza interna libera di almeno 18,5 mm.

Staffa e vite in acciaio zincato a caldo per immersione.

Coppa premente in polipropilene, priva di alogeni, colore grigio chiaro RAL 7035. Versione con dado saldabile e/o controdado per l'utilizzo in condizioni difficili e per la resistenza alle vibrazioni :su richiesta.



**St** Acciaio

**FT** zincato a caldo per immersione

### Dati anagrafici

Codice articolo	1163701
Tipo	2056N 70 FT
Definizione 1	Staffa reggicavo
Produttore	OBO
Dimensionee	64-70mm
Materiale	Acciaio
Superficie	zincato a caldo per immersione
Norma per superfici	DIN EN ISO 1461
Unità VK più piccola	50
Unità	Pezzo
Peso	12.33 kg
Unità di peso	kg/100 Paio

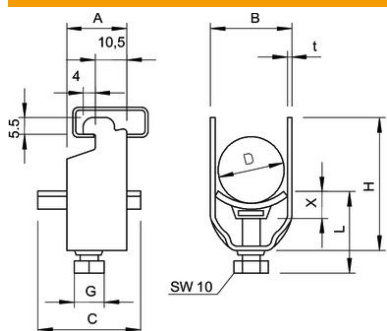
# Scheda tecnica

Staffa reggicavo, coppa in plastica, 1 via, FT

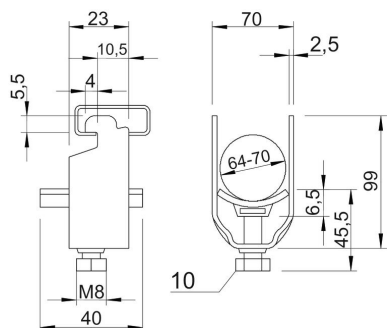
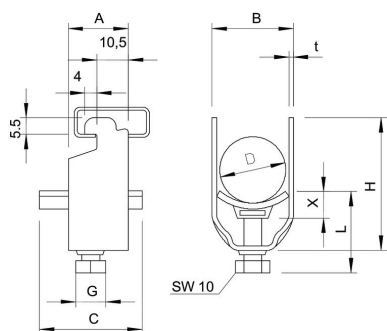
Codice articolo: 1163701



## Misure



Dimensione A	23 mm
Dimensione B	76 mm
Dimensione C	40 mm
Dimensione G (mm)	M8
Dimensione H	99 mm
Dimensione L	45.5 mm
Dimensione t	2.5 mm
Dimensione x	6.5 mm



# Scheda tecnica

Staffa reggicavo, coppa in plastica, 1 via, FT

Codice articolo: 1163701



## Dati tecnici

Numero dei cavi/tubi	1
per 1 cavo H	99 mm
per 1 cavo L	45.5
per profilato portacavi con apertura asola (con intervallo) max	12 mm
per profilato portacavi con apertura asola (con intervallo) min.	11 mm
Priva di alogeni	sì
Max Coppia di serraggio	5 Nm
Con coppa in plastica	sì
Con coppa metallica	no
Tipo di montaggio	Profilati
Resistente agli urti	no
Capacità D max	70 mm
Capacità D min.	64 mm
Aggiunta superficie	zincato a caldo
Aggiunta materiale	Acciaio
Con controcoppa	no
Materiale della coppa	Plastica
Qualità del materiale della coppa	Polipropilene