

Scheda tecnica

Staffa reggicavo, coppa in metallo, 1 via

Codice articolo: 1155490



Adatta per tutti i profilati a C con larghezza delle asole compresa tra 11 e 12 mm con altezza interna libera di almeno 6,5 mm e larghezza interna libera di almeno 18,5 mm;

le coppe in metallo sono dotate di bordi fortemente arrotondati su ogni lato in modo tale da evitare eventuali danni al cavo.

Versione con dado saldabile e/o controdado per l'utilizzo in condizioni difficili e per la resistenza alle vibrazioni :su richiesta.



St Acciaio

FT zincato a caldo per immersione

Dati anagrafici

Codice articolo	1155490
Definizione 1	Staffa reggicavo
Definizione 2	con coppa in metallo
Produttore	OBO
Dimensionee	52-58mm
Materiale	Acciaio
Superficie	zincato a caldo per immersione
Norma per superfici	DIN EN ISO 1461
Unità VK più piccola	100
Unità	Pezzo
Peso	12.1 kg
Unità di peso	kg/100 Paio
OBO_CO2_Fußabdruck_80556	0,553 kg COe / 1 Stück

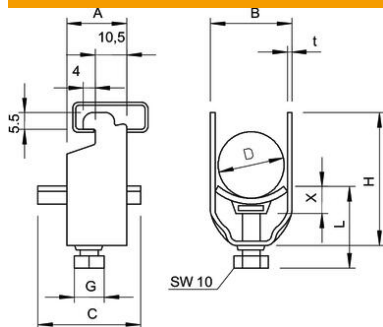
Scheda tecnica

Staffa reggicavo, coppa in metallo, 1 via

Codice articolo: 1155490



Misure



Dimensione A	23 mm
Dimensione B	64 mm
Dimensione C	35 mm
Dimensione G (mm)	M8
Dimensione H	89 mm
Dimensione L	37 mm
Dimensione t	2.5 mm
Dimensione x	5 mm

Dati tecnici

Numero dei cavi/tubi	1
per 1 cavo H	86 mm
per 1 cavo L	44
per 2 cavi H	150 mm
per 2 cavi L	56 mm
per diametro tubo max	50 mm
per diametro tubo min.	50 mm
per profilato portacavi con apertura asola (con intervallo) max	12 mm
per profilato portacavi con apertura asola (con intervallo) min.	11 mm
Priva di alogeni	no
Max Coppia di serraggio	5 Nm
Con coppa in plastica	no
Con coppa metallica	sì
Tipo di montaggio	Profilati
Resistente agli urti	no
Capacità D max	58 mm
Capacità D min.	52 mm
Aggiunta superficie	zincato a caldo
Aggiunta materiale	Acciaio
Con controcoppa	no
Materiale della coppa	Acciaio