

Fiche technique

Bride de fixation rapide, plaque de pression simple en matière plastique, FT

Référence: 1175122



Convient à tous les rails profilés en C d'une ouverture de 18 et 22 mm.

Plaque de pression en polypropylène, sans halogène, couleur gris clair RAL 7035.



St acier

FT galvanisé à chaud par trempage

Données de base

Référence	1175122
Type	2056U 12 FT
Désignation 1	Bride de fixation BBS
Fabricant	OBO
Dimension	8-12mm
Matériau	acier
Surface	galvanisé à chaud par trempage
Norme de surface	DIN EN ISO 1461
Unité d'emballage minimale	100
Unité de mesure	Pièce
Poids	3,15 kg
Unité de poids	kg/100 paires

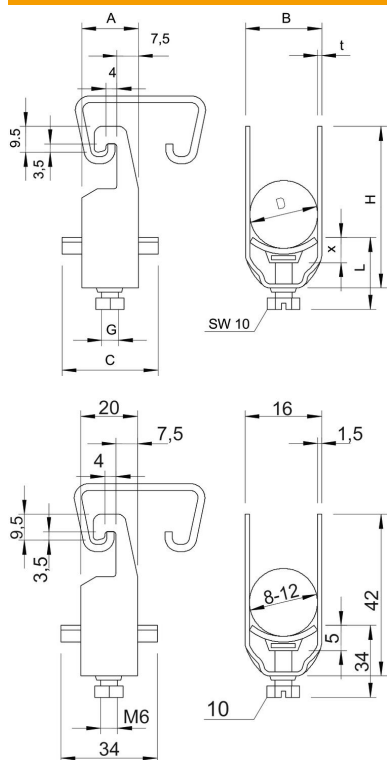
Fiche technique

Bride de fixation rapide, plaque de pression simple en matière plastique, FT

Référence: 1175122



Dimensions



Cote A	20 mm
Cote B	16 mm
Cote c	34 mm
Dimension G (mm)	M6
Dimension H	42 mm
Cote L	34 mm
Cote t	1,5 mm
Cote x	5 mm

Fiche technique

Bride de fixation rapide, plaque de pression simple en matière plastique, FT

Référence: 1175122



Caractéristiques techniques

Nombre de câbles/tubes	1
pour 1 câble H	42 mm
pour 1 câble L	34
pour 2 câbles H	56 mm
pour 2 câbles L	34 mm
pour 3 câbles H	70 mm
pour 3 câbles L	47 mm
Pour rail avec largeur de fente (avec intervalle) max.	22 mm
Pour rail avec largeur de fente (avec intervalle) min.	18 mm
Sans halogène	oui
max. Couple de serrage	3 Nm
Avec carter en plastique	oui
Avec carter métallique	non
Type de montage	Rail profilé
Résistant aux chocs	non
Plage de serrage D max.	12 mm
Plage de serrage D min.	8 mm
Supplément surface	galvanisé à chaud
Supplément matériau	acier
Avec contre-plaque	non
Matériau de la plaque	Plastique
Qualité du matériau de la plaque	Polypropylène