

# Scheda tecnica

Staffa reggicavo, coppa in plastica, 1 via, FT

Codice articolo: 1175122



Per tutti i profilati a C con larghezza delle scanalature di 18 e 22 mm.

Coppa premente in polipropilene, priva di alogeni, colore grigio chiaro RAL 7035.



**St** Acciaio

**FT** zincato a caldo per immersione

## Dati anagrafici

|                      |                                |
|----------------------|--------------------------------|
| Codice articolo      | 1175122                        |
| Tipo                 | 2056U 12 FT                    |
| Definizione 1        | Staffa reggicavo               |
| Produttore           | OBO                            |
| Dimensionee          | 8-12mm                         |
| Materiale            | Acciaio                        |
| Superficie           | zincato a caldo per immersione |
| Norma per superfici  | DIN EN ISO 1461                |
| Unità VK più piccola | 100                            |
| Unità                | Pezzo                          |
| Peso                 | 3.15 kg                        |
| Unità di peso        | kg/100 Paio                    |

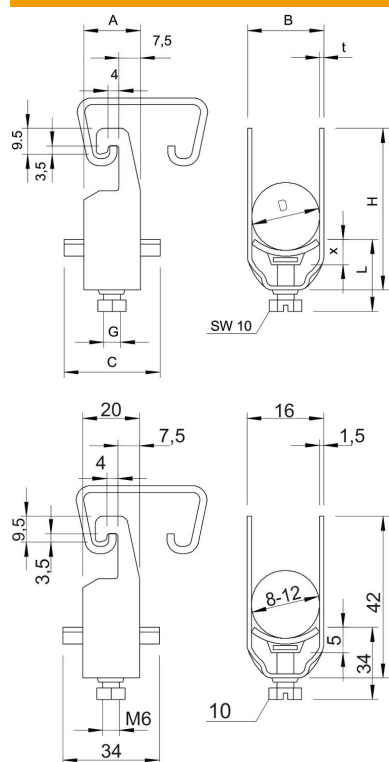
# Scheda tecnica

Staffa reggicavo, coppa in plastica, 1 via, FT

Codice articolo: 1175122



## Misure



|                   |        |
|-------------------|--------|
| Dimensione A      | 20 mm  |
| Dimensione B      | 16 mm  |
| Dimensione C      | 34 mm  |
| Dimensione G (mm) | M6     |
| Dimensione H      | 42 mm  |
| Dimensione L      | 34 mm  |
| Dimensione t      | 1.5 mm |
| Dimensione x      | 5 mm   |

# Scheda tecnica

Staffa reggicavo, coppa in plastica, 1 via, FT

Codice articolo: 1175122



## Dati tecnici

|  |                 |
|--|-----------------|
| Numero dei cavi/tubi   | 1               |
| per 1 cavo H   | 42 mm           |
| per 1 cavo L   | 34              |
| per 2 cavi H   | 56 mm           |
| per 2 cavi L   | 34 mm           |
| per 3 cavi H   | 70 mm           |
| per 3 cavi L   | 47 mm           |
| per profilato portacavi con apertura asola (con intervallo) max  | 22 mm           |
| per profilato portacavi con apertura asola (con intervallo) min. | 18 mm           |
| Priva di alogeni   | sì              |
| Max Coppia di serraggio  | 3 Nm            |
| Con coppa in plastica  | sì              |
| Con coppa metallica  | no              |
| Tipo di montaggio  | Profilati       |
| Resistente agli urti   | no              |
| Capacità D max   | 12 mm           |
| Capacità D min.  | 8 mm            |
| Aggiunta superficie  | zincato a caldo |
| Aggiunta materiale   | Acciaio         |
| Con controcoppa  | no              |
| Materiale della coppa  | Plastica        |
| Qualità del materiale della coppa                                | Polipropilene   |