

Scheda tecnica

Staffa reggicavo, coppa in plastica, 1 via, A2

Codice articolo: 1178520



Per tutti i profilati a C con larghezza delle scanalature di 18 e 22 mm.

Coppa premente in polipropilene, priva di alogeni, colore grigio chiaro RAL 7035.



VA Acciaio, INOX

2B non trattato, ulteriore trattamento

Dati anagrafici

Codice articolo	1178520
Tipo	2056U 22 A2
Definizione 1	Staffa reggicavo
Produttore	OBO
Dimensionee	16-22mm
Materiale	Acciaio INOX 1.4301
Superficie	non trattato, ulteriore trattamento
Norma per superfici	
Unità VK più piccola	50
Unità	Pezzo
Peso	3.8 kg
Unità di peso	kg/100 Paio

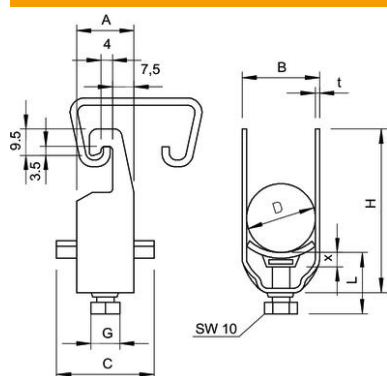
Scheda tecnica

Staffa reggicavo, coppa in plastica, 1 via, A2

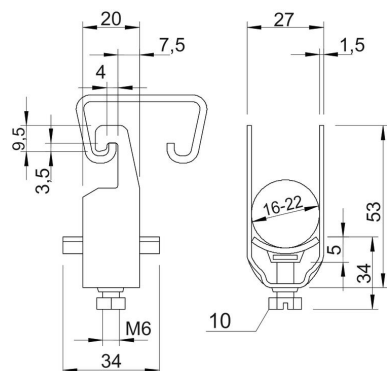
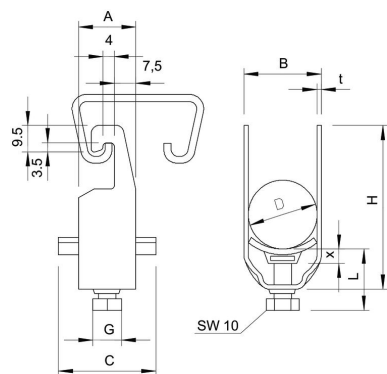
Codice articolo: 1178520



Misure



Dimensione A	20 mm
Dimensione B	27 mm
Dimensione C	34 mm
Dimensione G (mm)	M6
Dimensione H	53 mm
Dimensione L	34 mm
Dimensione t	1.5 mm
Dimensione x	5 mm



Scheda tecnica

Staffa reggicavo, coppa in plastica, 1 via, A2

Codice articolo: 1178520



Dati tecnici

Numero dei cavi/tubi	1
per 1 cavo H	53 mm
per 1 cavo L	34
per diametro tubo max	20 mm
per diametro tubo min.	20 mm
per profilato portacavi con apertura asola (con intervallo) max	22 mm
per profilato portacavi con apertura asola (con intervallo) min.	18 mm
Priva di alogeni	sì
Max Coppia di serraggio	3 Nm
Con coppa in plastica	sì
Con coppa metallica	no
Tipo di montaggio	Profilati
Resistente agli urti	no
Capacità D max	22 mm
Capacità D min.	16 mm
Aggiunta superficie	NULL
Aggiunta materiale	acciaio inox
Con controcoppa	no
Materiale della coppa	Plastica
Qualità del materiale della coppa	Polipropilene