

# Fiche technique

Bride de fixation rapide, plaque de pression simple en matière plastique, FT

Référence: 1175343



Convient à tous les rails profilés en C d'une ouverture de 18 et 22 mm.

Plaque de pression en polypropylène, sans halogène, couleur gris clair RAL 7035.



**St** acier

**FT** galvanisé à chaud par trempage

## Données de base

Référence	1175343
Type	2056U 34 FT
Désignation 1	Bride de fixation BBS
Fabricant	OBO
Dimension	28-34mm
Matériau	acier
Surface	galvanisé à chaud par trempage
Norme de surface	DIN EN ISO 1461
Unité d'emballage minimale	100
Unité de mesure	Pièce
Poids	7,5 kg
Unité de poids	kg/100 paires

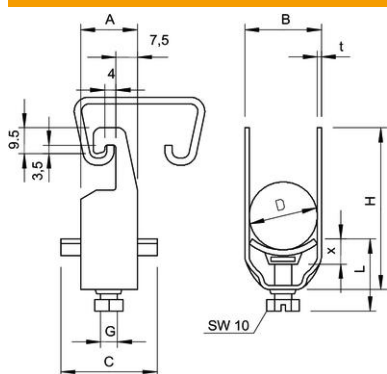
# Fiche technique

Bride de fixation rapide, plaque de pression simple en matière plastique, FT

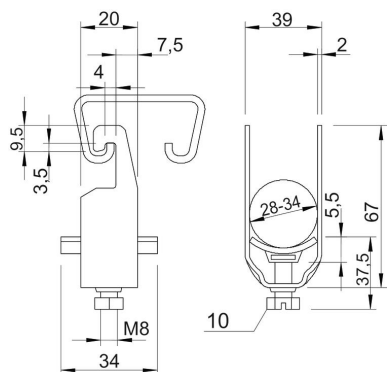
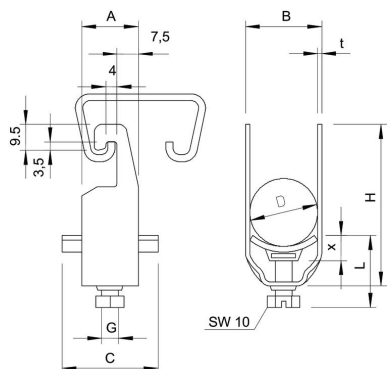
Référence: 1175343



## Dimensions



Cote A	20 mm
Cote B	39 mm
Cote c	34 mm
Dimension G (mm)	M8
Dimension H	67 mm
Cote L	37,5 mm
Cote t	2 mm
Cote x	5,5 mm



# Fiche technique

Bride de fixation rapide, plaque de pression simple en matière plastique, FT

Référence: 1175343



## Caractéristiques techniques

Nombre de câbles/tubes	1
pour 1 câble H	67 mm
pour 1 câble L	37,5
pour 2 câbles H	103 mm
pour 2 câbles L	44,5 mm
pour 3 câbles H	139 mm
pour 3 câbles L	44,5 mm
pour diamètre de tube max.	32 mm
pour diamètre de tube min.	32 mm
Pour rail avec largeur de fente (avec intervalle) max.	22 mm
Pour rail avec largeur de fente (avec intervalle) min.	18 mm
Sans halogène	oui
max. Couple de serrage	5 Nm
Avec carter en plastique	oui
Avec carter métallique	non
Type de montage	Rail profilé
Résistant aux chocs	non
Plage de serrage D max.	34 mm
Plage de serrage D min.	28 mm
Supplément surface	galvanisé à chaud
Supplément matériau	acier
Avec contre-plaque	non
Matériau de la plaque	Plastique
Qualité du matériau de la plaque	Polypropylène