

Fiche technique

Bride de fixation rapide, plaque de pression simple en matière plastique, FT

Référence: 1175467



Convient à tous les rails profilés en C d'une ouverture de 18 et 22 mm.

Plaque de pression en polypropylène, sans halogène, couleur gris clair RAL 7035.



St acier

FT galvanisé à chaud par trempage

Données de base

Référence	1175467
Type	2056U 46 FT
Désignation 1	Bride de fixation BBS
Fabricant	OBO
Dimension	40-46mm
Matériau	acier
Surface	galvanisé à chaud par trempage
Norme de surface	DIN EN ISO 1461
Unité d'emballage minimale	100
Unité de mesure	Pièce
Poids	10 kg
Unité de poids	kg/100 paires

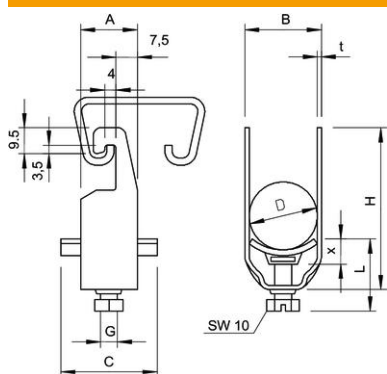
Fiche technique

Bride de fixation rapide, plaque de pression simple en matière plastique, FT

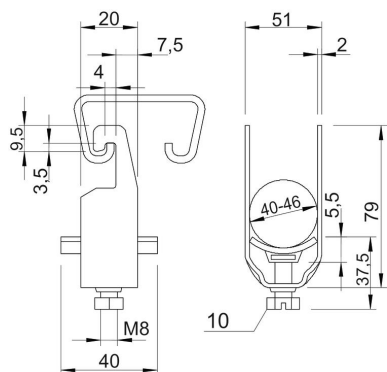
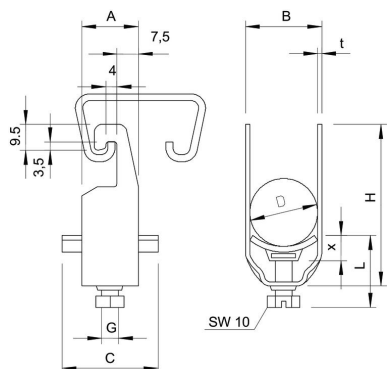
Référence: 1175467



Dimensions



Cote A	20 mm
Cote B	51 mm
Cote c	40 mm
Dimension G (mm)	M8
Dimension H	79 mm
Cote L	37,5 mm
Cote t	2 mm
Cote x	5,5 mm



Fiche technique

Bride de fixation rapide, plaque de pression simple en matière plastique, FT

Référence: 1175467



Caractéristiques techniques

Nombre de câbles/tubes	1
pour 1 câble H	79 mm
pour 1 câble L	37,5
pour 2 câbles H	128 mm
pour 2 câbles L	44,5 mm
pour 3 câbles H	177 mm
pour 3 câbles L	56,5 mm
pour diamètre de tube max.	40 mm
pour diamètre de tube min.	40 mm
Pour rail avec largeur de fente (avec intervalle) max.	22 mm
Pour rail avec largeur de fente (avec intervalle) min.	18 mm
Sans halogène	oui
max. Couple de serrage	5 Nm
Avec carter en plastique	oui
Avec carter métallique	non
Type de montage	Rail profilé
Résistant aux chocs	non
Plage de serrage D max.	46 mm
Plage de serrage D min.	40 mm
Supplément surface	galvanisé à chaud
Supplément matériau	acier
Avec contre-plaque	non
Matériau de la plaque	Plastique
Qualité du matériau de la plaque	Polypropylène