

# Scheda tecnica

Staffa reggicavo, coppa in plastica, 1 via, FT

Codice articolo: 1175467



Per tutti i profilati a C con larghezza delle scanalature di 18 e 22 mm.

Coppa premente in polipropilene, priva di alogeni, colore grigio chiaro RAL 7035.



**St** Acciaio

**FT** zincato a caldo per immersione

## Dati anagrafici

Codice articolo	1175467
Tipo	2056U 46 FT
Definizione 1	Staffa reggicavo
Produttore	OBO
Dimensionee	40-46mm
Materiale	Acciaio
Superficie	zincato a caldo per immersione
Norma per superfici	DIN EN ISO 1461
Unità VK più piccola	100
Unità	Pezzo
Peso	10 kg
Unità di peso	kg/100 Pezzo

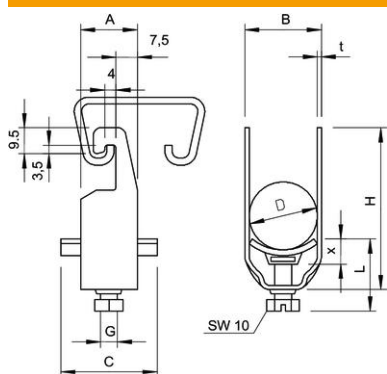
# Scheda tecnica

Staffa reggicavo, coppa in plastica, 1 via, FT

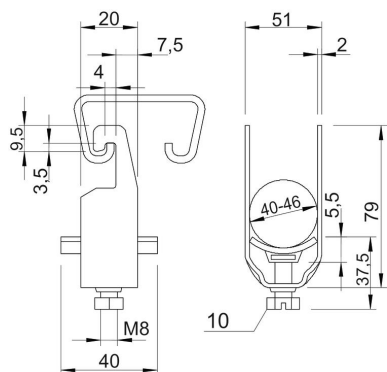
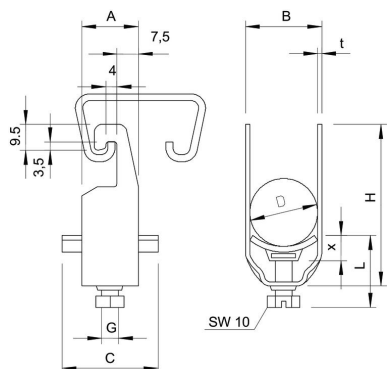
Codice articolo: 1175467



## Misure



Dimensione A	20 mm
Dimensione B	51 mm
Dimensione C	40 mm
Dimensione G (mm)	M8
Dimensione H	79 mm
Dimensione L	37.5 mm
Dimensione t	2 mm
Dimensione x	5.5 mm



# Scheda tecnica

Staffa reggicavo, coppa in plastica, 1 via, FT

Codice articolo: 1175467



## Dati tecnici

Numero dei cavi/tubi	1
per 1 cavo H	79 mm
per 1 cavo L	37.5
per 2 cavi H	128 mm
per 2 cavi L	44.5 mm
per 3 cavi H	177 mm
per 3 cavi L	56.5 mm
per diametro tubo max	40 mm
per diametro tubo min.	40 mm
per profilato portacavi con apertura asola (con intervallo) max	22 mm
per profilato portacavi con apertura asola (con intervallo) min.	18 mm
Priva di alogeni	sì
Max Coppia di serraggio	5 Nm
Con coppa in plastica	sì
Con coppa metallica	no
Tipo di montaggio	Profilati
Resistente agli urti	no
Capacità D max	46 mm
Capacità D min.	40 mm
Aggiunta superficie	zincato a caldo
Aggiunta materiale	Acciaio
Con controcoppa	no
Materiale della coppa	Plastica
Qualità del materiale della coppa	Polipropilene