

# Fiche technique

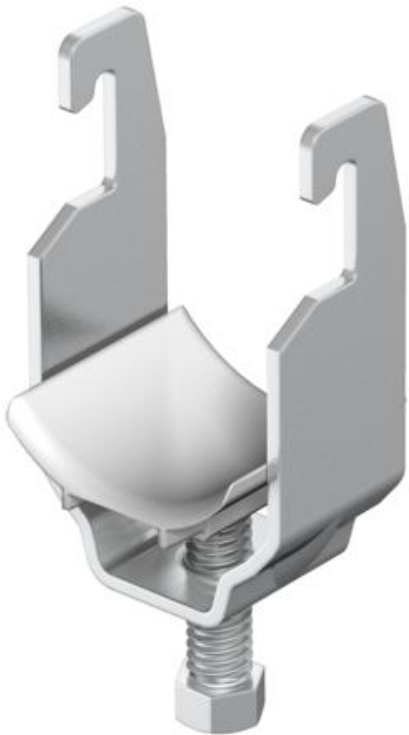
Bride de fixation rapide, plaque de pression simple en matière plastique, A2

Référence: 1178571



Convient à tous les rails profilés en C d'une ouverture de 18 et 22 mm.

Plaque de pression en polypropylène, sans halogène, couleur gris clair RAL 7035.



**VA** acier inoxydable

**2B** nu, traité

## Données de base

Référence	1178571
Type	2056U 52 A2
Désignation 1	Bride de fixation BBS
Fabricant	OBO
Dimension	46-52mm
Matériau	acier inoxydable 1.4301
Surface	nu, traité
Norme de surface	
Unité d'emballage minimale	25
Unité de mesure	Pièce
Poids	11,2 kg
Unité de poids	kg/100 paires

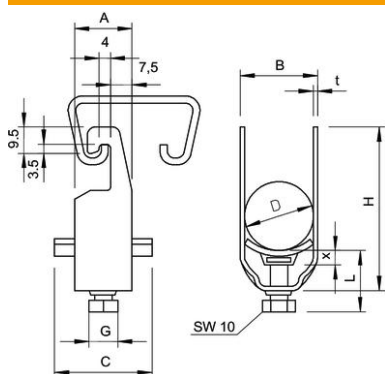
# Fiche technique

Bride de fixation rapide, plaque de pression simple en matière plastique, A2

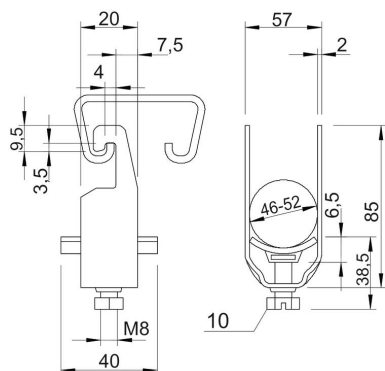
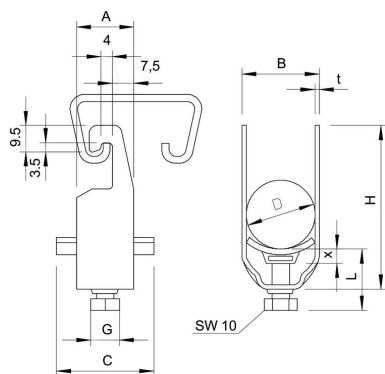
Référence: 1178571



## Dimensions



Cote A	20 mm
Cote B	57 mm
Cote c	40 mm
Dimension G (mm)	M8
Dimension H	85 mm
Cote L	38,5 mm
Cote t	2 mm
Cote x	6,5 mm



# Fiche technique

Bride de fixation rapide, plaque de pression simple en matière plastique, A2

Référence: 1178571



## Caractéristiques techniques

Nombre de câbles/tubes	1
pour 1 câble H	85 mm
pour 1 câble L	38,5
pour diamètre de tube max.	50 mm
pour diamètre de tube min.	50 mm
Pour rail avec largeur de fente (avec intervalle) max.	22 mm
Pour rail avec largeur de fente (avec intervalle) min.	18 mm
Sans halogène	oui
max. Couple de serrage	5 Nm
Avec carter en plastique	oui
Avec carter métallique	non
Type de montage	Rail profilé
Résistant aux chocs	non
Plage de serrage D max.	52 mm
Plage de serrage D min.	46 mm
Supplément surface	non traité
Supplément matériau	Acier inoxydable
Avec contre-plaque	non
Matériau de la plaque	Plastique
Qualité du matériau de la plaque	Polypropylène