

Scheda tecnica

Staffa reggicavo, coppa in plastica, 1 via, A2

Codice articolo: 1178571



Per tutti i profilati a C con larghezza delle scanalature di 18 e 22 mm.

Coppa premente in polipropilene, priva di alogeni, colore grigio chiaro RAL 7035.



VA Acciaio, INOX

2B non trattato, ulteriore trattamento

Dati anagrafici

| | |
|----------------------|-------------------------------------|
| Codice articolo | 1178571 |
| Tipo | 2056U 52 A2 |
| Definizione 1 | Staffa reggicavo |
| Produttore | OBO |
| Dimensionee | 46-52mm |
| Materiale | Acciaio INOX 1.4301 |
| Superficie | non trattato, ulteriore trattamento |
| Norma per superfici | |
| Unità VK più piccola | 25 |
| Unità | Pezzo |
| Peso | 11.2 kg |
| Unità di peso | kg/100 Paio |

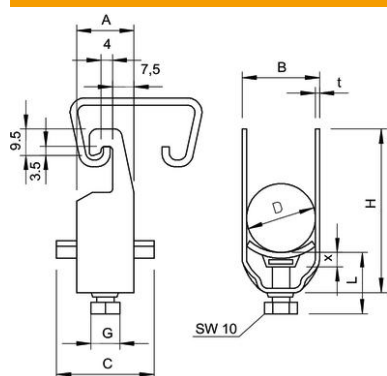
Scheda tecnica

Staffa reggicavo, coppa in plastica, 1 via, A2

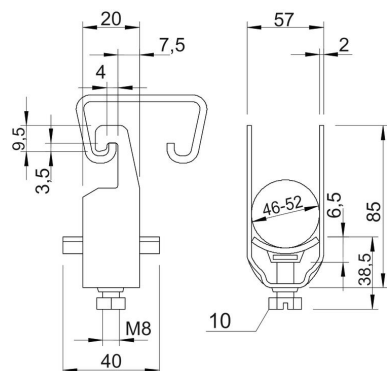
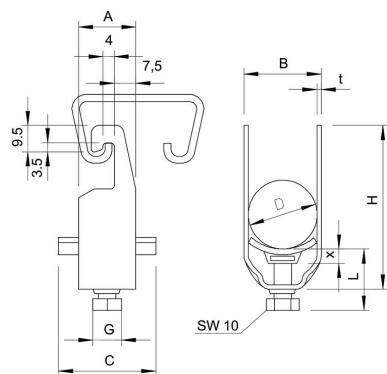
Codice articolo: 1178571



Misure



| | |
|-------------------|---------|
| Dimensione A | 20 mm |
| Dimensione B | 57 mm |
| Dimensione C | 40 mm |
| Dimensione G (mm) | M8 |
| Dimensione H | 85 mm |
| Dimensione L | 38.5 mm |
| Dimensione t | 2 mm |
| Dimensione x | 6.5 mm |



Scheda tecnica

Staffa reggicavo, coppa in plastica, 1 via, A2

Codice articolo: 1178571



Dati tecnici

| | |
|--|---------------|
| Numero dei cavi/tubi | 1 |
| per 1 cavo H | 85 mm |
| per 1 cavo L | 38.5 |
| per diametro tubo max | 50 mm |
| per diametro tubo min. | 50 mm |
| per profilato portacavi con apertura asola (con intervallo) max | 22 mm |
| per profilato portacavi con apertura asola (con intervallo) min. | 18 mm |
| Priva di alogeni | sì |
| Max Coppia di serraggio | 5 Nm |
| Con coppa in plastica | sì |
| Con coppa metallica | no |
| Tipo di montaggio | Profilati |
| Resistente agli urti | no |
| Capacità D max | 52 mm |
| Capacità D min. | 46 mm |
| Aggiunta superficie | NULL |
| Aggiunta materiale | acciaio inox |
| Con controcoppa | no |
| Materiale della coppa | Plastica |
| Qualità del materiale della coppa | Polipropilene |