

Fiche technique

Bride de fixation rapide, plaque de pression simple en matière plastique, A2

Référence: 1178628



Convient à tous les rails profilés en C d'une ouverture de 18 et 22 mm.

Plaque de pression en polypropylène, sans halogène, couleur gris clair RAL 7035.



VA acier inoxydable

2B nu, traité

Données de base

Référence	1178628
Type	2056U 70 A2
Désignation 1	Bride de fixation BBS
Fabricant	OBO
Dimension	64-70mm
Matériau	acier inoxydable 1.4301
Surface	nu, traité
Norme de surface	
Unité d'emballage minimale	15
Unité de mesure	Pièce
Poids	20,5 kg
Unité de poids	kg/100 paires

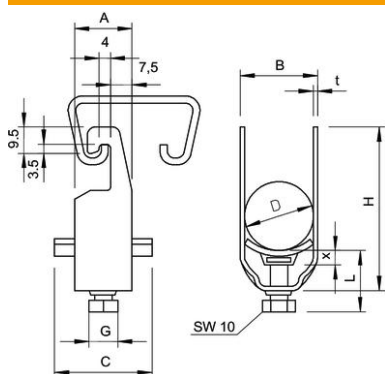
Fiche technique

Bride de fixation rapide, plaque de pression simple en matière plastique, A2

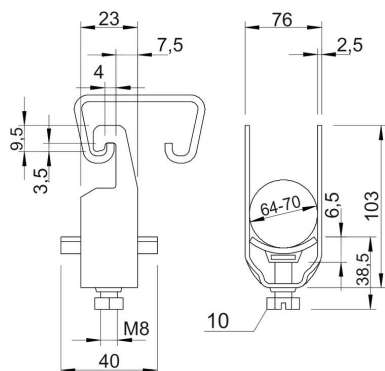
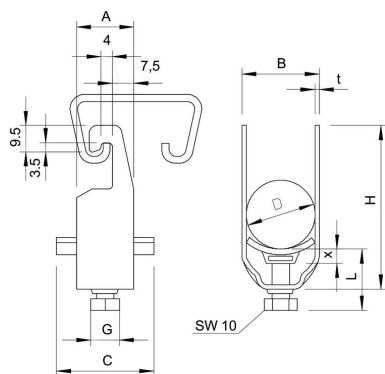
Référence: 1178628



Dimensions



Cote A	23 mm
Cote B	76 mm
Cote c	40 mm
Dimension G (mm)	M8
Dimension H	103 mm
Cote L	38,5 mm
Cote t	2,5 mm
Cote x	6,5 mm



Fiche technique

Bride de fixation rapide, plaque de pression simple en matière plastique, A2

Référence: 1178628



Caractéristiques techniques

Nombre de câbles/tubes	1
pour 1 câble H	103 mm
pour 1 câble L	38,5
Pour rail avec largeur de fente (avec intervalle) max.	22 mm
Pour rail avec largeur de fente (avec intervalle) min.	18 mm
Sans halogène	oui
max. Couple de serrage	5 Nm
Avec carter en plastique	oui
Avec carter métallique	non
Type de montage	Rail profilé
Résistant aux chocs	non
Plage de serrage D max.	70 mm
Plage de serrage D min.	64 mm
Supplément surface	non traité
Supplément matériau	Acier inoxydable
Avec contre-plaque	non
Matériau de la plaque	Plastique
Qualité du matériau de la plaque	Polypropylène