

# Scheda tecnica

Staffa reggicavo, coppa in plastica, 1 via, A2

Codice articolo: 1178628



Per tutti i profilati a C con larghezza delle scanalature di 18 e 22 mm.

Coppa premente in polipropilene, priva di alogeni, colore grigio chiaro RAL 7035.



**VA** Acciaio, INOX

**2B** non trattato, ulteriore trattamento

## Dati anagrafici

Codice articolo	1178628
Tipo	2056U 70 A2
Definizione 1	Staffa reggicavo
Produttore	OBO
Dimensionee	64-70mm
Materiale	Acciaio INOX 1.4301
Superficie	non trattato, ulteriore trattamento
Norma per superfici	
Unità VK più piccola	15
Unità	Pezzo
Peso	20.5 kg
Unità di peso	kg/100 Paio

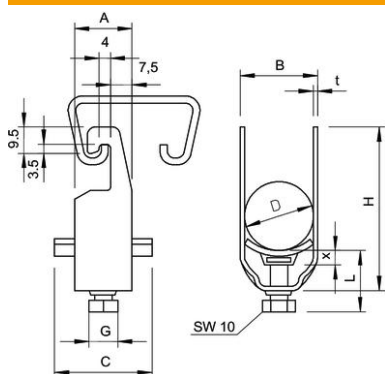
# Scheda tecnica

Staffa reggicavo, coppa in plastica, 1 via, A2

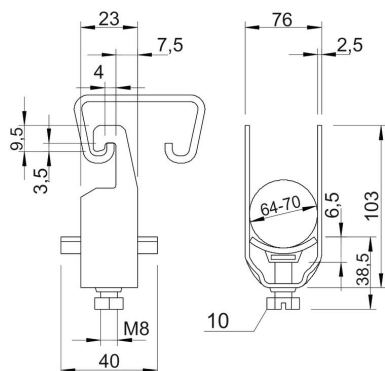
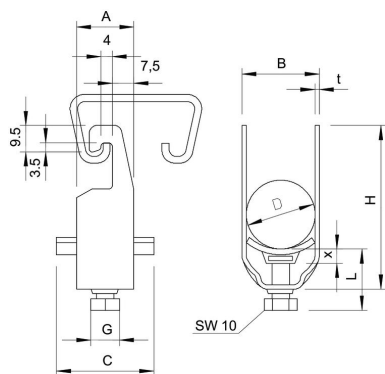
Codice articolo: 1178628



## Misure



Dimensione A	23 mm
Dimensione B	76 mm
Dimensione C	40 mm
Dimensione G (mm)	M8
Dimensione H	103 mm
Dimensione L	38.5 mm
Dimensione t	2.5 mm
Dimensione x	6.5 mm



# Scheda tecnica

Staffa reggicavo, coppa in plastica, 1 via, A2

Codice articolo: 1178628



## Dati tecnici

Numero dei cavi/tubi	1
per 1 cavo H	103 mm
per 1 cavo L	38.5
per profilato portacavi con apertura asola (con intervallo) max	22 mm
per profilato portacavi con apertura asola (con intervallo) min.	18 mm
Priva di alogeni	sì
Max Coppia di serraggio	5 Nm
Con coppa in plastica	sì
Con coppa metallica	no
Tipo di montaggio	Profilati
Resistente agli urti	no
Capacità D max	70 mm
Capacità D min.	64 mm
Aggiunta superficie	NULL
Aggiunta materiale	acciaio inox
Con controcoppa	no
Materiale della coppa	Plastica
Qualità del materiale della coppa	Polipropilene