

# Fiche technique

Bride de fixation rapide, plaque de pression simple en matière plastique, FT

Référence: 1175696



Convient à tous les rails profilés en C d'une ouverture de 18 et 22 mm.

Plaque de pression en polypropylène, sans halogène, couleur gris clair RAL 7035.



**St** acier

**FT** galvanisé à chaud par trempage

## Données de base

Référence	1175696
Type	2056U 70 FT
Désignation 1	Bride de fixation BBS
Fabricant	OBO
Dimension	64-70mm
Matériau	acier
Surface	galvanisé à chaud par trempage
Norme de surface	DIN EN ISO 1461
Unité d'emballage minimale	50
Unité de mesure	Pièce
Poids	15,25 kg
Unité de poids	kg/100 paires

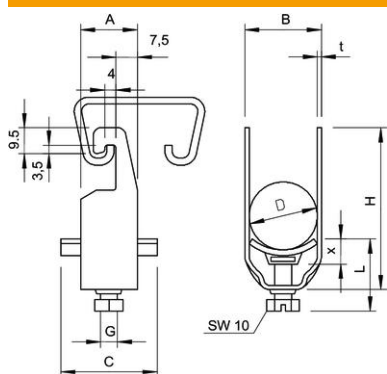
# Fiche technique

Bride de fixation rapide, plaque de pression simple en matière plastique, FT

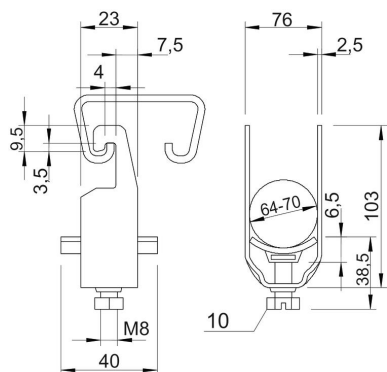
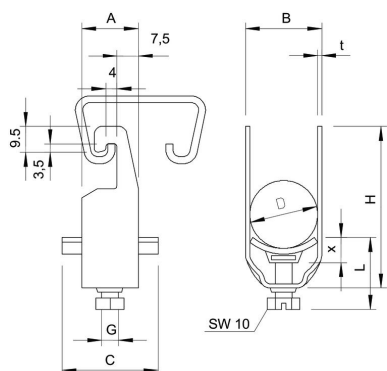
Référence: 1175696



## Dimensions



Cote A	23 mm
Cote B	76 mm
Cote c	40 mm
Dimension G (mm)	M8
Dimension H	103 mm
Cote L	38,5 mm
Cote t	2,5 mm
Cote x	6,5 mm



# Fiche technique

Bride de fixation rapide, plaque de pression simple en matière plastique, FT

Référence: 1175696



## Caractéristiques techniques

Nombre de câbles/tubes	1
pour 1 câble H	103 mm
pour 1 câble L	38,5
Pour rail avec largeur de fente (avec intervalle) max.	22 mm
Pour rail avec largeur de fente (avec intervalle) min.	18 mm
Sans halogène	oui
max. Couple de serrage	5 Nm
Avec carter en plastique	oui
Avec carter métallique	non
Type de montage	Rail profilé
Résistant aux chocs	non
Plage de serrage D max.	70 mm
Plage de serrage D min.	64 mm
Supplément surface	galvanisé à chaud
Supplément matériau	acier
Avec contre-plaque	non
Matériau de la plaque	Plastique
Qualité du matériau de la plaque	Polypropylène