

Scheda tecnica

Staffa reggicavo, coppa in plastica, 1 via, FT

Codice articolo: 1175696



Per tutti i profilati a C con larghezza delle scanalature di 18 e 22 mm.

Coppa premente in polipropilene, priva di alogeni, colore grigio chiaro RAL 7035.



St Acciaio

FT zincato a caldo per immersione

Dati anagrafici

Codice articolo	1175696
Tipo	2056U 70 FT
Definizione 1	Staffa reggicavo
Produttore	OBO
Dimensionee	64-70mm
Materiale	Acciaio
Superficie	zincato a caldo per immersione
Norma per superfici	DIN EN ISO 1461
Unità VK più piccola	50
Unità	Pezzo
Peso	15.25 kg
Unità di peso	kg/100 Paio

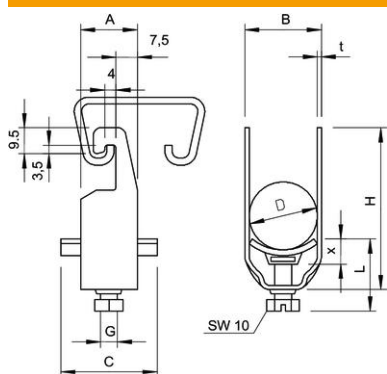
Scheda tecnica

Staffa reggicavo, coppa in plastica, 1 via, FT

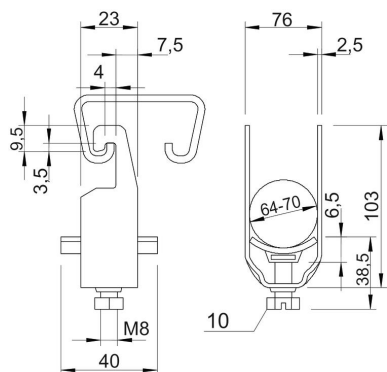
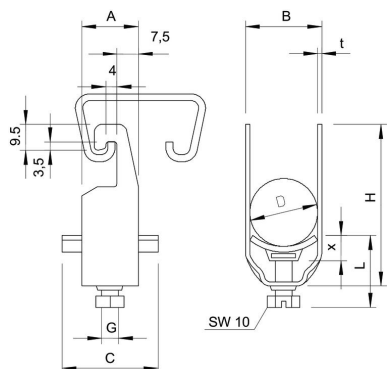
Codice articolo: 1175696



Misure



Dimensione A	23 mm
Dimensione B	76 mm
Dimensione C	40 mm
Dimensione G (mm)	M8
Dimensione H	103 mm
Dimensione L	38.5 mm
Dimensione t	2.5 mm
Dimensione x	6.5 mm



Scheda tecnica

Staffa reggicavo, coppa in plastica, 1 via, FT

Codice articolo: 1175696



Dati tecnici

Numero dei cavi/tubi	1
per 1 cavo H	103 mm
per 1 cavo L	38.5
per profilato portacavi con apertura asola (con intervallo) max	22 mm
per profilato portacavi con apertura asola (con intervallo) min.	18 mm
Priva di alogeni	sì
Max Coppia di serraggio	5 Nm
Con coppa in plastica	sì
Con coppa metallica	no
Tipo di montaggio	Profilati
Resistente agli urti	no
Capacità D max	70 mm
Capacità D min.	64 mm
Aggiunta superficie	zincato a caldo
Aggiunta materiale	Acciaio
Con controcoppa	no
Materiale della coppa	Plastica
Qualità del materiale della coppa	Polipropilene