

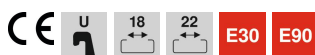
Scheda tecnica

Staffa reggicavo, coppa in metallo, 1 via FT

Codice articolo: 1158007



Per tutti i profilati a C con larghezza delle scanalature di 18 e 22 mm.



St Acciaio

FT zincato a caldo per immersione

Dati anagrafici

Codice articolo	1158007
Definizione 1	Staffa reggicavo
Definizione 2	con coppa in metallo
Produttore	OBO
Dimensionee	8-12mm
Materiale	Acciaio
Superficie	zincato a caldo per immersione
Norma per superfici	DIN EN ISO 1461
Unità VK più piccola	100
Unità	Pezzo
Peso	3.3 kg
Unità di peso	kg/100 Paio
CO Footprint (GWP) Cradle-to-Gate	0,179 kg COe / 1 Stück

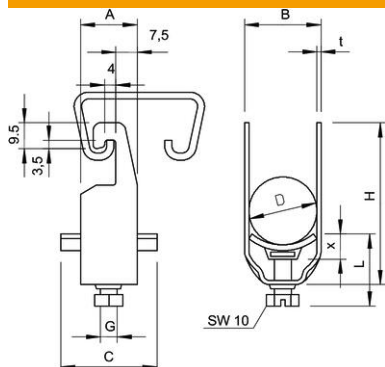
Scheda tecnica

Staffa reggicavo, coppa in metallo, 1 via FT

Codice articolo: 1158007



Misure



Dimensione A	20 mm
Dimensione B	16 mm
Dimensione C	34 mm
Dimensione G (mm)	M6
Dimensione H	42 mm
Dimensione L	34 mm
Dimensione t	1.5 mm
Dimensione x	5 mm

Dati tecnici

Numero dei cavi/tubi	1
per profilato portacavi con apertura asola (con intervallo) max	22 mm
per profilato portacavi con apertura asola (con intervallo) min.	18 mm
Priva di alogeni	no
Max Coppia di serraggio	3 Nm
Con coppa in plastica	no
Con coppa metallica	si
Tipo di montaggio	Profilati
Resistente agli urti	no
Capacità D max	12 mm
Capacità D min.	8 mm
Aggiunta superficie	zincato a caldo
Aggiunta materiale	Acciaio
Con controcoppa	no
Materiale della coppa	Acciaio