

# Scheda tecnica

Staffa reggicavo, coppa in metallo, 1 via FT

Codice articolo: 1158058



Per tutti i profilati a C con larghezza delle scanalature di 18 e 22 mm.



**St** Acciaio

**FT** zincato a caldo per immersione

## Dati anagrafici

Codice articolo	1158058
Tipo	2056U M 34 FT
Definizione 1	Staffa reggicavo
Definizione 2	con coppa in metallo
Produttore	OBO
Dimensionee	28-34mm
Materiale	Acciaio
Superficie	zincato a caldo per immersione
Norma per superfici	DIN EN ISO 1461
Unità VK più piccola	100
Unità	Pezzo
Peso	7.65 kg
Unità di peso	kg/100 Paio

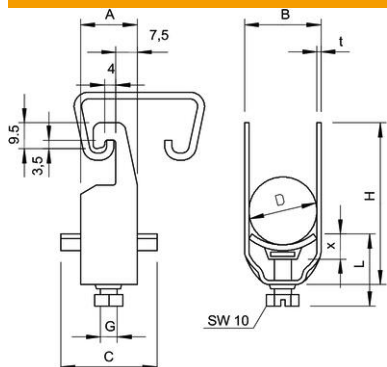
# Scheda tecnica

Staffa reggicavo, coppa in metallo, 1 via FT

Codice articolo: 1158058



## Misure



Dimensione A	20 mm
Dimensione B	39 mm
Dimensione C	34 mm
Dimensione G (mm)	M8
Dimensione H	67 mm
Dimensione L	37.5 mm
Dimensione t	2 mm
Dimensione x	5.5 mm

## Dati tecnici

Numero dei cavi/tubi	1
per diametro tubo max	32 mm
per diametro tubo min.	32 mm
per profilato portacavi con apertura asola (con intervallo) max	22 mm
per profilato portacavi con apertura asola (con intervallo) min.	18 mm
Priva di alogeni	no
Max Coppia di serraggio	5 Nm
Con coppa in plastica	no
Con coppa metallica	sì
Tipo di montaggio	Profilati
Resistente agli urti	no
Capacità D max	34 mm
Capacità D min.	28 mm
Aggiunta superficie	zincato a caldo
Aggiunta materiale	Acciaio
Con controcoppa	no
Materiale della coppa	Acciaio