

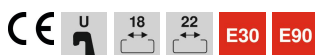
Scheda tecnica

Staffa reggicavo, coppa in metallo, 1 via FT

Codice articolo: 1158090



Per tutti i profilati a C con larghezza delle scanalature di 18 e 22 mm.



St Acciaio

FT zincato a caldo per immersione

Dati anagrafici

| | |
|----------------------|--------------------------------|
| Codice articolo | 1158090 |
| Tipo | 2056U M 58 FT |
| Definizione 1 | Staffa reggicavo |
| Definizione 2 | con coppa in metallo |
| Produttore | OBO |
| Dimensionee | 52-58mm |
| Materiale | Acciaio |
| Superficie | zincato a caldo per immersione |
| Norma per superfici | DIN EN ISO 1461 |
| Unità VK più piccola | 100 |
| Unità | Pezzo |
| Peso | 14.74 kg |
| Unità di peso | kg/100 Paio |

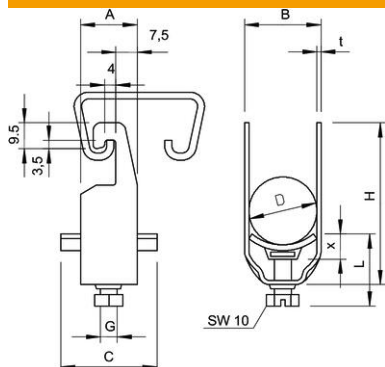
Scheda tecnica

Staffa reggicavo, coppa in metallo, 1 via FT

Codice articolo: 1158090



Misure



| | |
|-------------------|---------|
| Dimensione A | 23 mm |
| Dimensione B | 64 mm |
| Dimensione C | 40 mm |
| Dimensione G (mm) | M8 |
| Dimensione H | 91 mm |
| Dimensione L | 38.5 mm |
| Dimensione t | 2.5 mm |
| Dimensione x | 6.5 mm |

Dati tecnici

| | |
|--|-----------------|
| Numero dei cavi/tubi | 1 |
| per diametro tubo max | 50 mm |
| per diametro tubo min. | 50 mm |
| per profilato portacavi con apertura asola (con intervallo) max | 22 mm |
| per profilato portacavi con apertura asola (con intervallo) min. | 18 mm |
| Priva di alogeni | no |
| Max Coppia di serraggio | 5 Nm |
| Con coppa in plastica | no |
| Con coppa metallica | sì |
| Tipo di montaggio | Profilati |
| Resistente agli urti | no |
| Capacità D max | 58 mm |
| Capacità D min. | 52 mm |
| Aggiunta superficie | zincato a caldo |
| Aggiunta materiale | Acciaio |
| Con controcoppa | no |
| Materiale della coppa | Acciaio |