

# Scheda tecnica

Staffa reggicavo, coppa in metallo, 2 vie

Codice articolo: 1156187



Staffa reggicavo, coppa in metallo, 2 vie 12-16mm



**St** Acciaio

**FT** zincato a caldo per immersione

## Dati anagrafici

Codice articolo	1156187
Definizione 1	Staffa reggicavo
Definizione 2	con coppa in metallo, doppia
Produttore	OBO
Dimensionee	12-16mm
Materiale	Acciaio
Superficie	zincato a caldo per immersione
Norma per superfici	DIN EN ISO 1461
Unità VK più piccola	50
Unità	Pezzo
Peso	4.75 kg
Unità di peso	kg/100 Paio

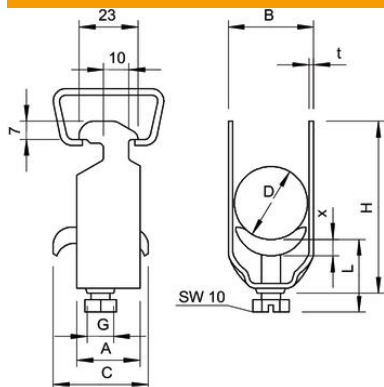
# Scheda tecnica

Staffa reggicavo, coppa in metallo, 2 vie

Codice articolo: 1156187



## Misure



Dimensione A	23 mm
Dimensione B	20 mm
Dimensione C	34 mm
Dimensione G (mm)	M6
Dimensione H	61 mm
Dimensione L	34 mm
Dimensione t	1.5 mm
Dimensione x	5 mm

## Dati tecnici

Numero dei cavi/tubi	2
per diametro tubo max	16 mm
per diametro tubo min.	16 mm
per profilato portacavi con apertura asola (con intervallo) max	17 mm
per profilato portacavi con apertura asola (con intervallo) min.	16 mm
Priva di alogeni	no
Max Coppia di serraggio	3 Nm
Con coppa in plastica	no
Con coppa metallica	sì
Tipo di montaggio	Profilati
Resistente agli urti	no
Capacità D max	16 mm
Capacità D min.	12 mm
Aggiunta superficie	zincato a caldo
Aggiunta materiale	Acciaio
Con controcoppa	no
Materiale della coppa	Acciaio