

Fiche technique

Bride de Fixation rapide, triple, patin de pression en métal

Référence: 1156241



Bride de fixation rapide, triple, avec plaque de pression métallique 8-12 mm



St acier

FT galvanisé à chaud par trempage

Données de base

| | |
|----------------------------|--------------------------------|
| Référence | 1156241 |
| Type | 2056 M3 12 FT |
| Désignation 1 | Bride de fixation BBS |
| Désignation 2 | avec triple patin métal |
| Fabricant | OBO |
| Dimension | 8-12mm |
| Matériau | acier |
| Surface | galvanisé à chaud par trempage |
| Norme de surface | DIN EN ISO 1461 |
| Unité d'emballage minimale | 50 |
| Unité de mesure | Pièce |
| Poids | 4,05 kg |
| Unité de poids | kg/100 paires |

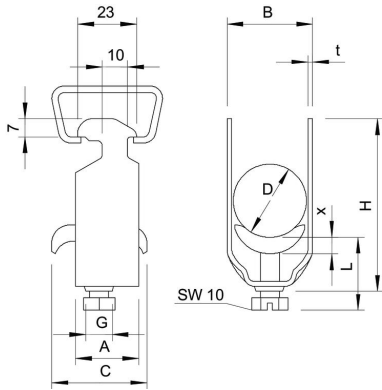
Fiche technique

Bride de Fixation rapide, triple, patin de pression en métal

Référence: 1156241



Dimensions



| | |
|------------------|--------|
| Cote A | 23 mm |
| Cote B | 16 mm |
| Cote c | 34 mm |
| Dimension G (mm) | M6 |
| Dimension H | 70 mm |
| Cote L | 47 mm |
| Cote t | 1,5 mm |
| Cote x | 5 mm |

Caractéristiques techniques

| | |
|--------------------------------------------------------|-------------------|
| Nombre de câbles/tubes | 3 |
| Pour rail avec largeur de fente (avec intervalle) max. | 17 mm |
| Pour rail avec largeur de fente (avec intervalle) min. | 16 mm |
| Sans halogène | non |
| max. Couple de serrage | 3 Nm |
| Avec carter en plastique | non |
| Avec carter métallique | oui |
| Type de montage | Rail profilé |
| Résistant aux chocs | non |
| Plage de serrage D max. | 12 mm |
| Plage de serrage D min. | 8 mm |
| Supplément surface | galvanisé à chaud |
| Supplément matériau | acier |
| Avec contre-plaque | non |
| Matériau de la plaque | acier |