

Scheda tecnica

Staffa reggicavo, coppa in metallo, 3 vie

Codice articolo: 1156241



Staffa reggicavo, coppa in metallo, 3 vie 8-12mm



St Acciaio

FT zincato a caldo per immersione

Dati anagrafici

Codice articolo	1156241
Tipo	2056 M3 12 FT
Definizione 1	Staffa reggicavo
Definizione 2	con coppa in metallo, tripla
Produttore	OBO
Dimensionee	8-12mm
Materiale	Acciaio
Superficie	zincato a caldo per immersione
Norma per superfici	DIN EN ISO 1461
Unità VK più piccola	50
Unità	Pezzo
Peso	4.05 kg
Unità di peso	kg/100 Paio

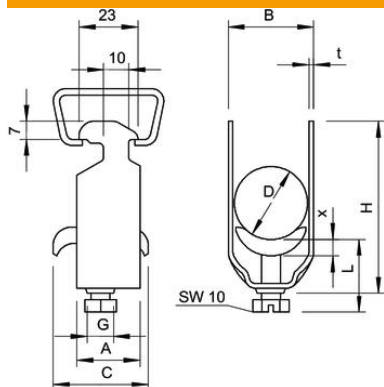
Scheda tecnica

Staffa reggicavo, coppa in metallo, 3 vie

Codice articolo: 1156241



Misure



Dimensione A	23 mm
Dimensione B	16 mm
Dimensione C	34 mm
Dimensione G (mm)	M6
Dimensione H	70 mm
Dimensione L	47 mm
Dimensione t	1.5 mm
Dimensione x	5 mm

Dati tecnici

Numero dei cavi/tubi	3
per profilato portacavi con apertura asola (con intervallo) max	17 mm
per profilato portacavi con apertura asola (con intervallo) min.	16 mm
Priva di alogeni	no
Max Coppia di serraggio	3 Nm
Con coppa in plastica	no
Con coppa metallica	sì
Tipo di montaggio	Profilati
Resistente agli urti	no
Capacità D max	12 mm
Capacità D min.	8 mm
Aggiunta superficie	zincato a caldo
Aggiunta materiale	Acciaio
Con controcoppa	no
Materiale della coppa	Acciaio