

Scheda tecnica

Staffa reggicavo, coppa in metallo, 1 via, FT

Codice articolo: 1156071



Adatta per tutti i profilati a C con larghezza delle scanalature compresa tra 16 e 17 mm.

Staffa, vite e coppa in acciaio zincato a caldo per immersione.

Versione con dado saldabile e/o controdado per l'utilizzo in condizioni difficili e per la resistenza alle vibrazioni :su richiesta.



St Acciaio

FT zincato a caldo per immersione

Dati anagrafici

Codice articolo	1156071
Definizione 1	Staffa reggicavo
Definizione 2	con coppa in metallo
Produttore	OBO
Dimensionee	46-52mm
Materiale	Acciaio
Superficie	zincato a caldo per immersione
Norma per superfici	DIN EN ISO 1461
Unità VK più piccola	100
Unità	Pezzo
Peso	10.4 kg
Unità di peso	kg/100 Paio
CO Footprint (GWP) Cradle-to-Gate	0,288 kg COe / 1 Stück

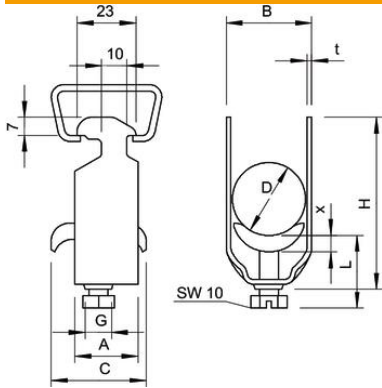
Scheda tecnica

Staffa reggicavo, coppa in metallo, 1 via, FT

Codice articolo: 1156071



Misure



Dimensione A	23 mm
Dimensione B	57 mm
Dimensione C	35 mm
Dimensione G (mm)	M8
Dimensione H	86 mm
Dimensione L	44 mm
Dimensione t	2 mm
Dimensione x	5 mm

Dati tecnici

Numero dei cavi/tubi	1
per 1 cavo H	86 mm
per 1 cavo L	44
per diametro tubo max	50 mm
per diametro tubo min.	50 mm
per profilato portacavi con apertura asola (con intervallo) max	17 mm
per profilato portacavi con apertura asola (con intervallo) min.	16 mm
Priva di alogeni	no
Max Coppia di serraggio	5 Nm
Con coppa in plastica	no
Con coppa metallica	sì
Tipo di montaggio	Profilati
Resistente agli urti	no
Capacità D max	52 mm
Capacità D min.	46 mm
Aggiunta superficie	zincato a caldo
Aggiunta materiale	Acciaio
Con controcoppa	no
Materiale della coppa	Acciaio