

# Fiche technique

Bride de fixation rapide, plaque de pression simple en métal, FT

Référence: 1156101



Convient à tous les rails profilés en C d'une ouverture de 16 à 17 mm.  
Bride, vis et plaque de pression en acier galvanisé à chaud  
Modèle avec écrou à souder et/ou contre-écrou destiné à une utilisation dans des conditions difficiles et nécessitant une résistance aux secousses sur demande!



**St** acier

**FT** galvanisé à chaud par trempage

## Données de base

Référence	1156101
Type	2056 M 64 FT
Désignation 1	Bride de fixation BBS
Désignation 2	avec patin de pression métal
Fabricant	OBO
Dimension	58-64mm
Matériau	acier
Surface	galvanisé à chaud par trempage
Norme de surface	DIN EN ISO 1461
Unité d'emballage minimale	100
Unité de mesure	Pièce
Poids	14,5 kg
Unité de poids	kg/100 paires

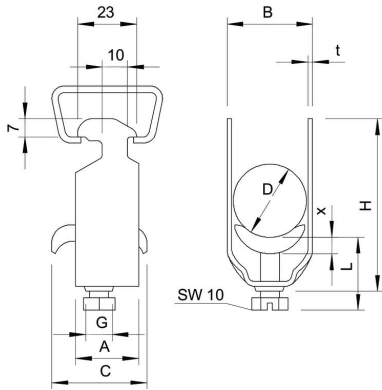
# Fiche technique

Bride de fixation rapide, plaque de pression simple en métal, FT

Référence: 1156101



## Dimensions



Cote A	23 mm
Cote B	70 mm
Cote c	35 mm
Dimension G (mm)	M8
Dimension H	99 mm
Cote L	56 mm
Cote t	2,5 mm
Cote x	5 mm

## Caractéristiques techniques

Nombre de câbles/tubes	1
pour 1 câble H	99 mm
pour 1 câble L	56
pour diamètre de tube max.	63 mm
pour diamètre de tube min.	63 mm
Pour rail avec largeur de fente (avec intervalle) max.	17 mm
Pour rail avec largeur de fente (avec intervalle) min.	16 mm
Sans halogène	non
max. Couple de serrage	5 Nm
Avec carter en plastique	non
Avec carter métallique	oui
Type de montage	Rail profilé
Résistant aux chocs	non
Plage de serrage D max.	64 mm
Plage de serrage D min.	58 mm
Supplément surface	galvanisé à chaud
Supplément matériau	acier
Avec contre-plaque	non
Matériau de la plaque	acier