

# Technisches Datenblatt

## Gegenwanne, Metall universal A2



Artikelnummer: 1197177

Gegenwanne aus Metall, zur Montage an Bügelschelle. Universell einsetzbar unabhängig von der Schiene.



**A2** Edelstahl, rostfrei

**2B** blank, nachbehandelt

### Stammdaten

Artikelnummer	1197177
Bezeichnung 1	Gegenwanne
Hersteller	OBO
Dimension	12-16mm
Werkstoff	Edelstahl, rostfrei 1.4301
Oberfläche	blank, nachbehandelt
Oberflächennorm	
Kleinste VK-Einheit	100
Mengeneinheit	Stück
Gewicht	0,77 kg
Gewichtseinheit	kg/100 St.
CO Fußabdruck (GWP) Cradle-to-Gate	0,053 kg COe / 1 Stück

# Technisches Datenblatt

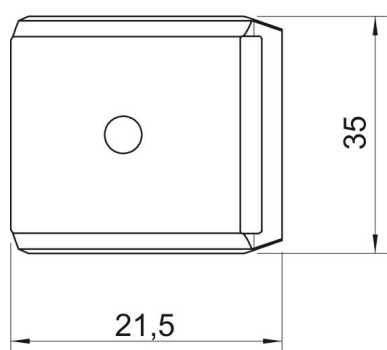
## Gegenwanne, Metall universal A2

Artikelnummer: 1197177

### Abmessungen



Maß B	21,5 mm
Maß H	7,7 mm
Maß L	35 mm



### Technische Daten

Ausführung Gegenwanne/Schellen	Gegenwanne
Geeignet für max. Kabeldurchmesser	16 mm
Halogenfrei	ja
Spannbereich D max.	16 mm
Spannbereich D min.	12 mm