

Scheda tecnica

Controcoppa, metallo, universale, DD

Codice articolo: 1199854



Controcoppa in metallo, per il montaggio su staffa reggicavo Impiego universale indipendentemente dal profilato.



St Acciaio

DD zincatura a nastro Double Dip, zinco/alluminio

Dati anagrafici

Codice articolo	1199854
Definizione 1	Controcoppa di metallo
Produttore	OBO
Dimensionee	12-16mm
Materiale	Acciaio
Superficie	zincatura a nastro Double Dip, zinco/alluminio
Norma per superfici	DIN EN 10346
Unità VK più piccola	100
Unità	Pezzo
Peso	1.1 kg
Unità di peso	kg/100 Paio
OBO_CO2_Fußabdruck_80556	0,062 kg COe / 1 Stück

Scheda tecnica

Controcoppa, metallo, universale, DD

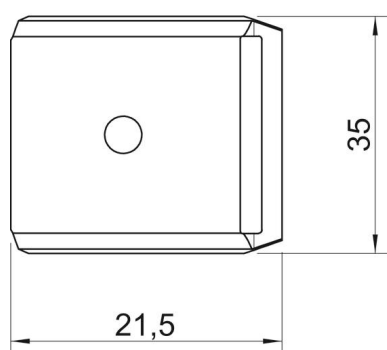
Codice articolo: 1199854



Misure



Dimensione B	21.5 mm
Dimensione H	7.7 mm
Dimensione L	35 mm



Dati tecnici

Versione controcoppa/collari	Controcoppa
Adatto per diametro cavo max	16 mm
Priva di alogeni	sì
Capacità D max	16 mm
Capacità D min.	12 mm