

Scheda tecnica

Controcoppa, metallo, universale, DD

Codice articolo: 1199862



Controcoppa in metallo, per il montaggio su staffa reggicavo Impiego universale indipendentemente dal profilato.



St Acciaio

DD zincatura a nastro Double Dip, zinco/alluminio

Dati anagrafici

Codice articolo	1199862
Definizione 1	Controcoppa di metallo
Produttore	OBO
Dimensionee	16-22mm
Materiale	Acciaio
Superficie	zincatura a nastro Double Dip, zinco/alluminio
Norma per superfici	DIN EN 10346
Unità VK più piccola	100
Unità	Pezzo
Peso	1.2 kg
Unità di peso	kg/100 Paio
CO Footprint (GWP) Cradle-to-Gate	0,058 kg COe / 1 Stück

Scheda tecnica

Controcoppa, metallo, universale, DD

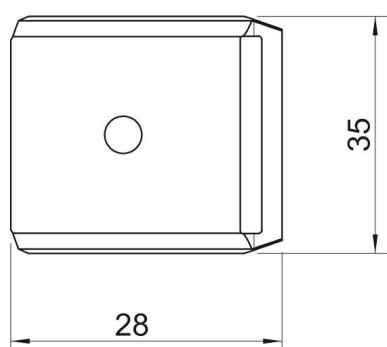
Codice articolo: 1199862



Misure



Dimensione B	28 mm
Dimensione H	8.8 mm
Dimensione L	35 mm



Dati tecnici

Versione controcoppa/collari	Controcoppa
Adatto per diametro cavo max	22 mm
Priva di alogeni	sì
Capacità D max	22 mm
Capacità D min.	16 mm