

# Scheda tecnica

## Controcoppa, metallo universale A2

Codice articolo: 1197290



Controcoppa in metallo, per il montaggio su staffa reggicavo. Impiego universale indipendentemente dal profilato.



**A2** Acciaio, INOX 1.4301

**2B** non trattato, ulteriore trattamento

### Dati anagrafici

Codice articolo	1197290
Definizione 1	Controcoppa di metallo
Produttore	OBO
Dimensionee	22-28mm
Materiale	Acciaio INOX 1.4301
Superficie	non trattato, ulteriore trattamento
Norma per superfici	
Unità VK più piccola	100
Unità	Pezzo
Peso	1.356 kg
Unità di peso	kg/100 Paio
CO Footprint (GWP) Cradle-to-Gate	0,076 kg COe / 1 Stück

# Scheda tecnica

Controcoppa, metallo universale A2

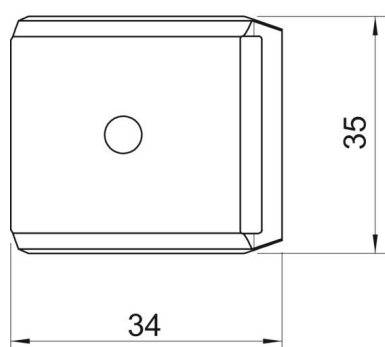
Codice articolo: 1197290



## Misure



Dimensione B	34 mm
Dimensione H	10.4 mm
Dimensione L	35 mm



## Dati tecnici

Versione controcoppa/collari	Controcoppa
Adatto per diametro cavo max	28 mm
Priva di alogeni	sì
Capacità D max	28 mm
Capacità D min.	22 mm