

# Technisches Datenblatt

Gegenwanne, Metall universal, DD

Artikelnummer: 1199870



Gegenwanne aus Metall, zur Montage an Bügelschelle. Universell einsetzbar unabhängig von der Schiene.



**St** Stahl

**DD** bandverzinkt Zink/Aluminium, Double Dip

## Stammdaten

Artikelnummer	1199870
Bezeichnung 1	Gegenwanne
Hersteller	OBO
Dimension	22-28mm
Werkstoff	Stahl
Oberfläche	bandverzinkt Zink/Aluminium, Double Dip
Oberflächennorm	DIN EN 10346
Kleinste VK-Einheit	100
Mengeneinheit	Stück
Gewicht	1,4 kg
Gewichtseinheit	kg/100 St.
CO Fußabdruck (GWP) Cradle-to-Gate	0,101 kg COe / 1 Stück

# Technisches Datenblatt

Gegenwanne, Metall universal, DD

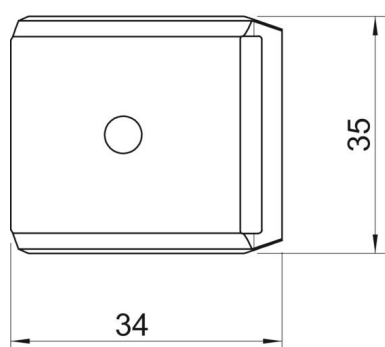
Artikelnummer: 1199870



## Abmessungen



Maß B	34 mm
Maß H	10,4 mm
Maß L	35 mm



## Technische Daten

Ausführung Gegenwanne/Schellen	Gegenwanne
Geeignet für max. Kabeldurchmesser	28 mm
Halogenfrei	ja
Spannbereich D max.	28 mm
Spannbereich D min.	22 mm