

Fiche technique

Contre-plaque, métal, universelle, DD

Référence: 1199870



Contre-plaque en métal, pour le montage sur bride de fixation. Possibilité d'utilisation universelle indépendante du rail.



St acier

DD galvanisé par bande zinc/aluminium, double trempage

Données de base

| | |
|--|---|
| Référence | 1199870 |
| Désignation 1 | Contre-plaque |
| Fabricant | OBO |
| Dimension | 22-28mm |
| Matériau | acier |
| Surface | galvanisé par bande zinc/aluminium, double trempage |
| Norme de surface | DIN EN 10346 |
| Unité d'emballage minimale | 100 |
| Unité de mesure | Pièce |
| Poids | 1,4 kg |
| Unité de poids | kg/100 paires |
| Empreinte CO (GWP) du berceau à la porte | 0,101 kg COe / 1 Pièce |

Fiche technique

Contre-plaque, métal, universelle, DD

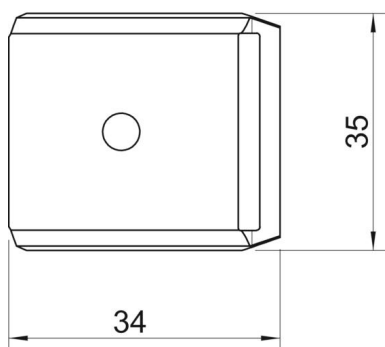
Référence: 1199870



Dimensions



| | |
|-------------|---------|
| Cote B | 34 mm |
| Dimension H | 10,4 mm |
| Cote L | 35 mm |



Caractéristiques techniques

| | |
|---------------------------------------|---------------|
| Modèle Contreplaque/Colliers | Contre-plaque |
| Convient pour diamètre de câbles max. | 28 mm |
| Sans halogène | oui |
| Plage de serrage D max. | 28 mm |
| Plage de serrage D min. | 22 mm |