

Scheda tecnica

Controcoppa, metallo universale A2

Codice articolo: 1197355



Controcoppa in metallo, per il montaggio su staffa reggicavo. Impiego universale indipendentemente dal profilato.



A2 Acciaio, INOX 1.4301

2B non trattato, ulteriore trattamento

Dati anagrafici

Codice articolo	1197355
Definizione 1	Controcoppa di metallo
Produttore	OBO
Dimensionee	28-34mm
Materiale	Acciaio INOX 1.4301
Superficie	non trattato, ulteriore trattamento
Norma per superfici	
Unità VK più piccola	100
Unità	Pezzo
Peso	2.187 kg
Unità di peso	kg/100 Paio
Impronta CO (GWP) dalla culla al cancello	0,224 kg COe / 1 Stück

Scheda tecnica

Controcoppa, metallo universale A2

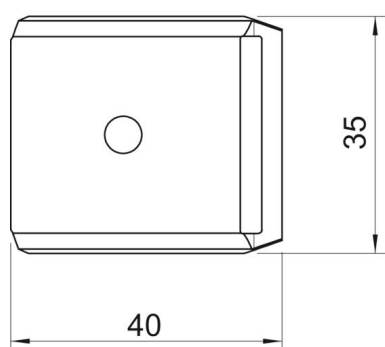
Codice articolo: 1197355



Misure



Dimensione B	40 mm
Dimensione H	13.5 mm
Dimensione L	35 mm



Dati tecnici

Versione controcoppa/collari	Controcoppa
Adatto per diametro cavo max	34 mm
Priva di alogeni	sì
Capacità D max	34 mm
Capacità D min.	28 mm